

QUICK START GUIDE

Network Camera Series

V4.02

目次

1. パッケージ内容.....	1
2. 注意事項.....	1
3. システム要件.....	1
4. ハードウェアの概要.....	2
4.1 [AI]屋内用小型ドームネットワークカメラ.....	2
4.2 [AI]2/5MP H.265 対応 耐衝撃小型ドームネットワークカメラ.....	3
4.3 [AI]2/5MP H.265 対応 小型ドームネットワークカメラ.....	4
4.4 [AI] 2/5MP H.265 対応 オートフォーカス小型ドームネットワークカメラ.....	5
4.5 [AI]小型バレットネットワークカメラ.....	6
4.6 [AI]オートフォーカス小型バレットネットワークカメラ.....	7
4.7 [AI]オートフォーカスプロバレットネットワークカメラ.....	8
4.8 [AI]オートフォーカスプロドームネットワークカメラ.....	10
4.9 [AI]ドーム型 PTZ ネットワークカメラ.....	13
4.10 [AI]光学 12 倍プロバレット PTZ ネットワークカメラ.....	14
4.11 [AI]光学 23/30/36/42 倍プロドーム PTZ ネットワークカメラ.....	15
4.12 [AI]180 度パノラマバレットネットワークカメラ.....	16
4.13 [AI]180 度パノラマドームネットワークカメラ.....	17
4.14 [AI]360 度全方位レンズパノラマネットワークカメラ.....	18
4.15 A01 ポールマウント&A03 外部コーナーブラケット.....	19
4.16 A43 ジャンクションボックス.....	19
4.17 A78 埋込マウント.....	20
4.18 A81&A82 埋込マウント.....	21
4.19 A83 ジャンクションボックス.....	22
5. ハードウェアのインストール.....	23
5.1 [AI]屋内用小型ドームネットワークカメラ.....	23
5.2 [AI]耐衝撃小型ドームネットワークカメラ.....	25
5.3 [AI]小型ドームネットワークカメラ.....	27
5.4 [AI]オートフォーカス小型ドームネットワークカメラ.....	28
5.5 [AI]小型バレットネットワークカメラ.....	30
5.6 [AI]オートフォーカス小型バレットネットワークカメラ.....	31
5.7 [AI]オートフォーカスプロバレットネットワークカメラ.....	33
5.8 [AI]オートフォーカスプロドームネットワークカメラ.....	37
5.9 [AI]ドーム型 PTZ ネットワークカメラ.....	39
5.10 [AI]光学 12 倍プロバレット PTZ ネットワークカメラ.....	43
5.11 [AI]光学 23/30/36/42 倍プロドーム PTZ ネットワークカメラ.....	45
5.12 [AI]180 度パノラマバレットネットワークカメラ.....	47
5.13 [AI]180 度パノラマドームネットワークカメラ.....	49
5.14 [AI]360 度全方位レンズパノラマネットワークカメラ.....	51
5.15 A01 ポールマウント&A03 外部コーナーブラケット.....	54
5.16 A43 ジャンクションボックス.....	54
5.17 A78 埋込マウント.....	58
5.18 A81&A82 埋込マウント.....	61

6. ハードウェアのリセット方法.....	66
7. アラームインターフェースの接続方法.....	67
8. 防水コネクタの接続方法.....	67
9. ネットワークカメラへのアクセス.....	68
9.1 IP アドレスの割り当て.....	68
9.1.1 スマートツールを使用した IP アドレスの割り当て.....	68
9.1.2 ブラウザ経由で IP アドレスを割り当てる.....	71
9.2 ウェブブラウザからのアクセス.....	73
9.2.1I ブラウザからのアクセス.....	73

ネットワークカメラをお買い上げいただきありがとうございます。このガイドでは、ネットワークカメラのインストールとアクセスに関する基本的な手順を説明しています。取り付けに際しましては、本書をよくお読みの上、正しく施工されますようお願いいたします。

詳細については、ユーザーマニュアルを参照してください。

1. パッケージ内容

インストールの前に、必要なものがすべてパッケージ内容として入っていることを確認してください。不足しているものや破損しているものがある場合は、販売店にお問い合わせください。

	品名	数量	説明
標準	ネットワークカメラ	1台	購入したモデル
	電源アダプタ	1個	DC 12V (一部の機器ではオプションとなります)
	Quick Start Guide	1部	印刷物
オプション	レンズ		購入した場合
	ブラケット・ネジ類		購入した場合

2. 注意事項

- 雨や湿気に製品をさらさないでください。
- 入線口およびビスねじ込み箇所に防水コーキングを行ってください。(防水・防錆のため)
- 壁や天井に取り付けるときは、装置がしっかりと固定されていることを確認してください。
- カメラを使用する前に、電源電圧が正しいことを確認してください。
- 付属品以外の電源アダプタを使用しないでください。
- 絶対にカメラを分解または改造しないでください。

3. システム要件

オペレーティングシステム: Windows 10/Server 2000/Server 2008

CPU: 1.66GHz 以上

RAM: 1G 以上

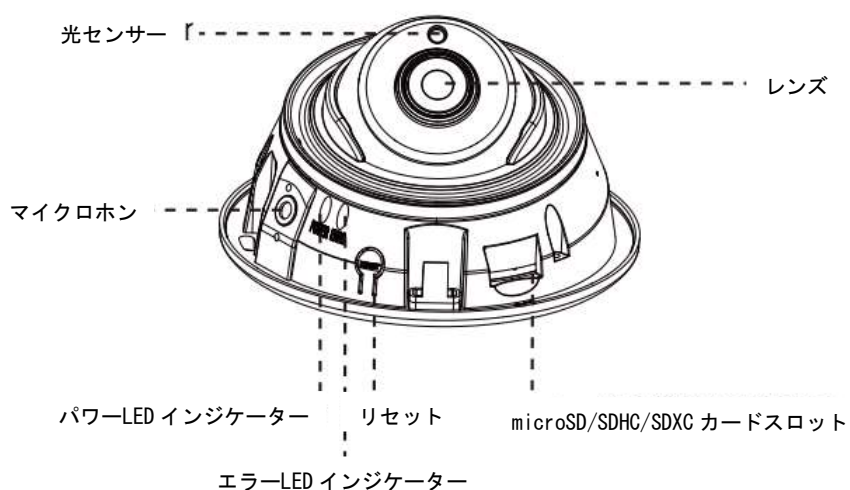
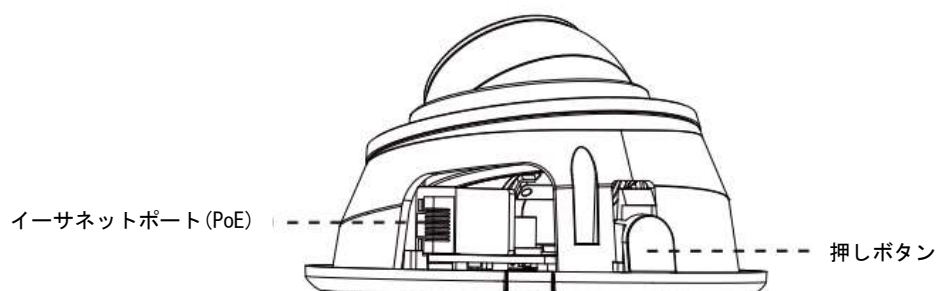
グラフィックメモリ: 128MB 以上

インターネットプロトコル: TCP/IP (IPv4/IPv6)

ウェブブラウザ: Internet Explorer 9.0 以上, Mozilla Firefox, Google Chrome, Safari

4. ハードウェアの概要

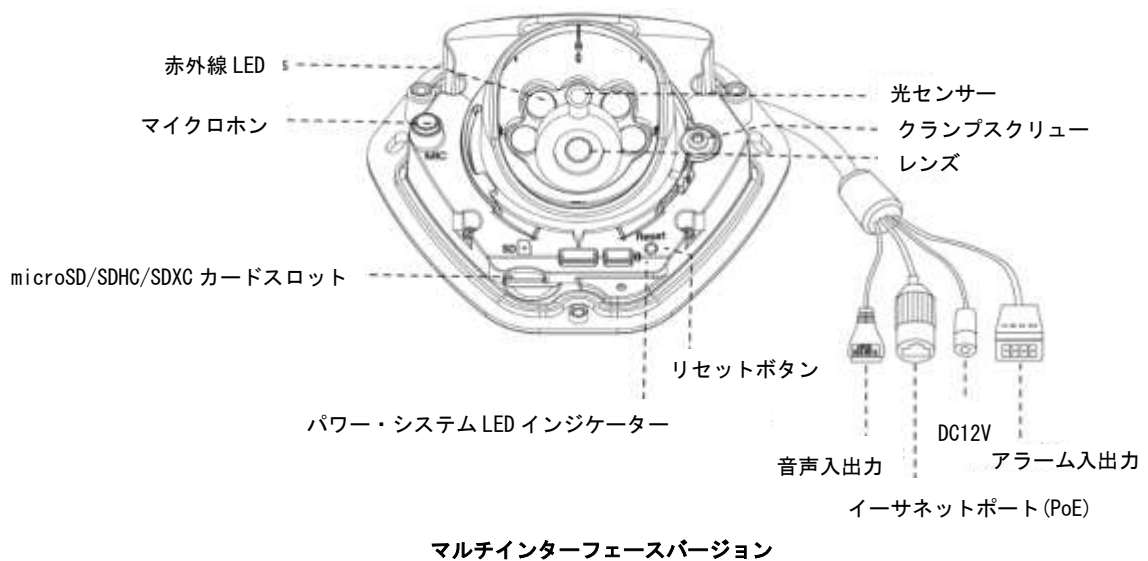
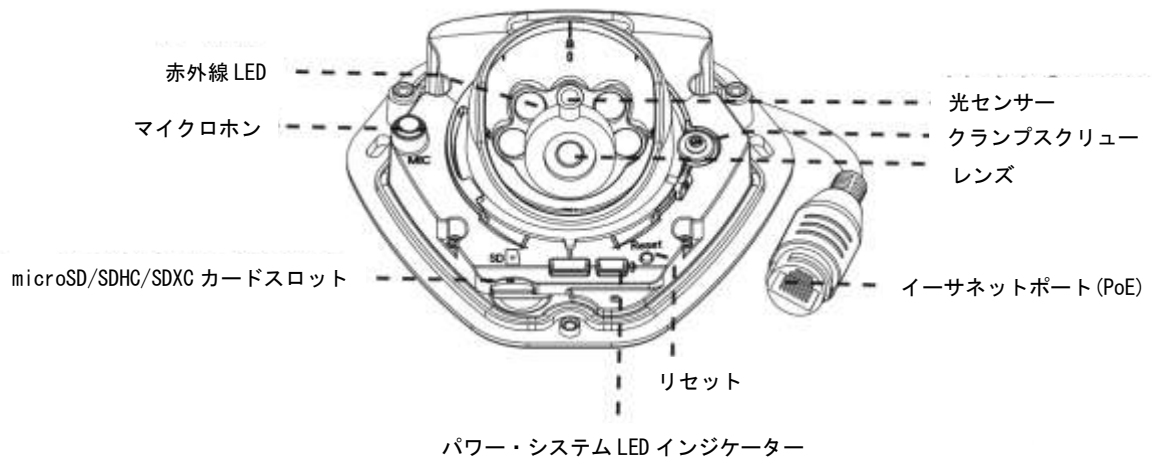
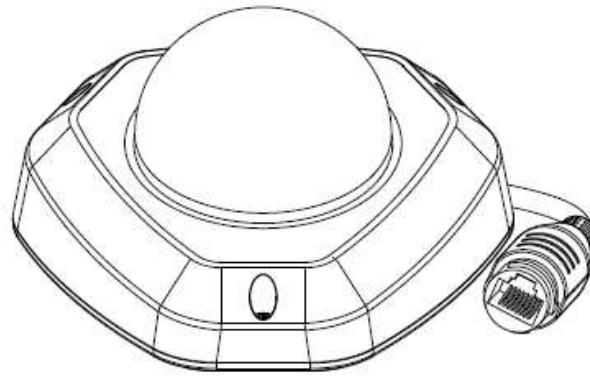
4.1 [AI]屋内用小型ドームネットワークカメラ



注意:

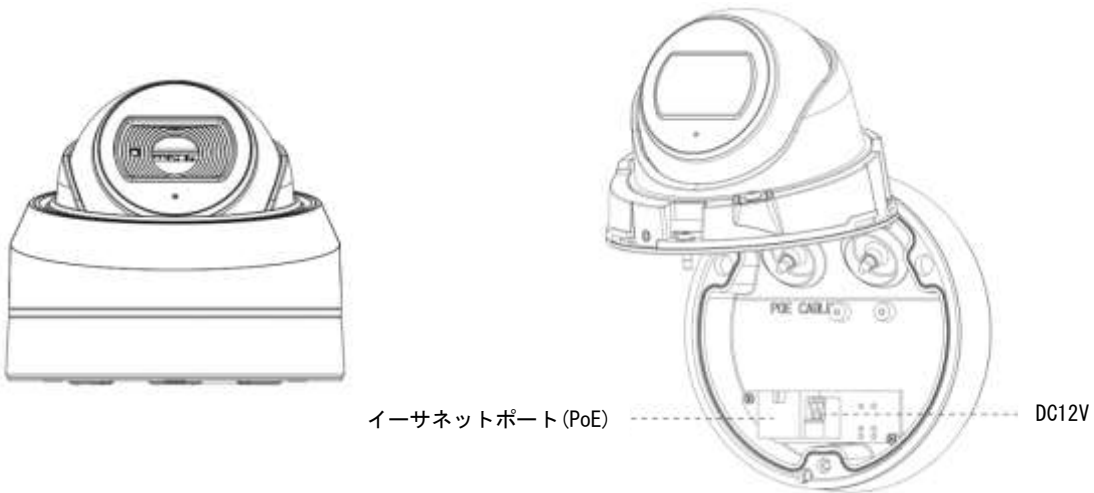
- 1) エラーLED インジケータは、装置の起動時またはエラー実行時に点灯します。
- 2) PoE のみ電源に使用できます。

4.2 [AI]耐衝撃小型ドームネットワークカメラ



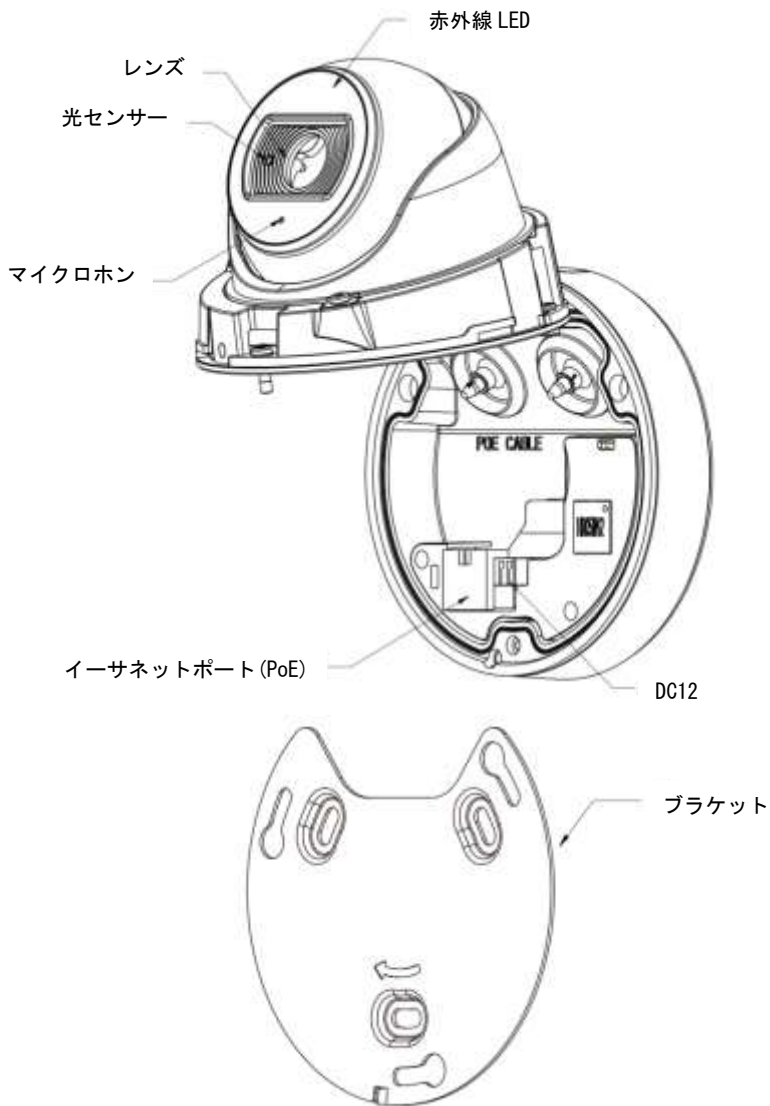
注意:

- ①PoE のみ電源に使用できます。
- ②マルチインターフェースバージョン:PoE と DC12V の両方が電源に使用できます。

4.3 [AI]小型ドームネットワークカメラ**バージョン A:****バージョン B:****注意:**

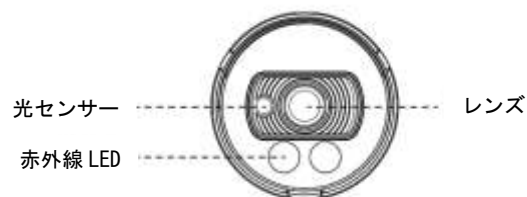
PoE のみ電源に使用できます。

4.4 [AI]オートフォーカス小型ドームネットワークカメラ

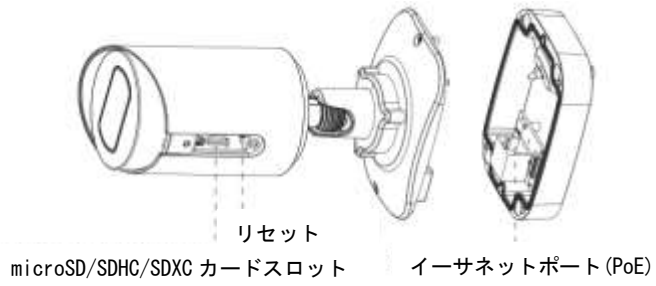


注意:
DC12V と PoE が電源に使用できます。

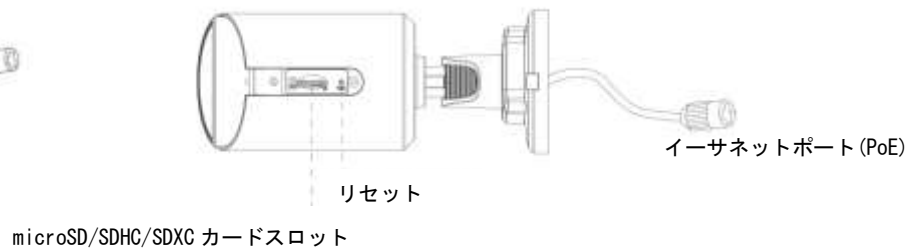
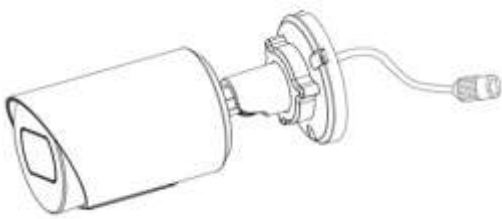
4.5 [AI]小型バレットネットワークカメラ



バージョン A:



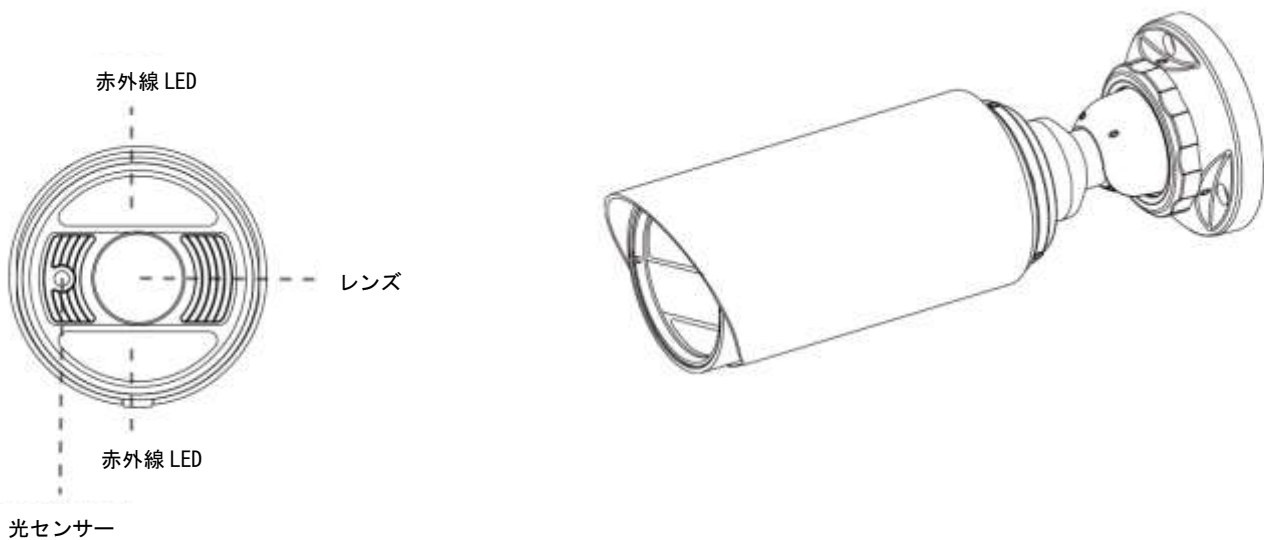
バージョン B:

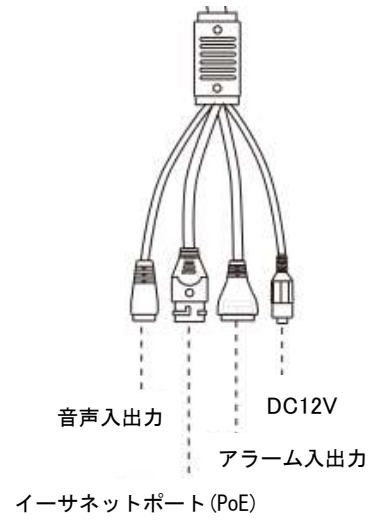
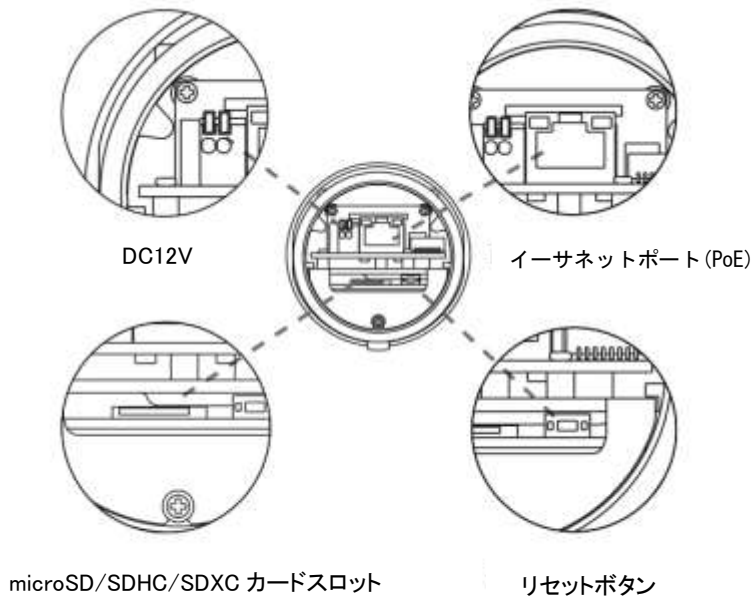


注意:

PoE のみ電源に使用できます。

4.6 [AI]オートフォーカス小型バレットネットワークカメラ



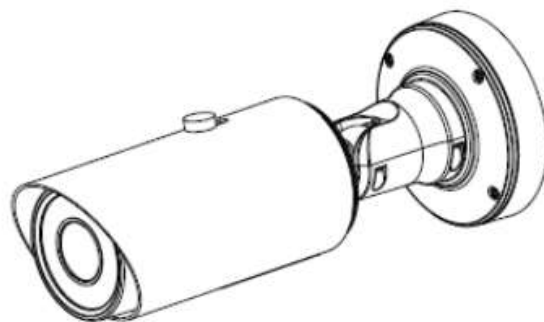


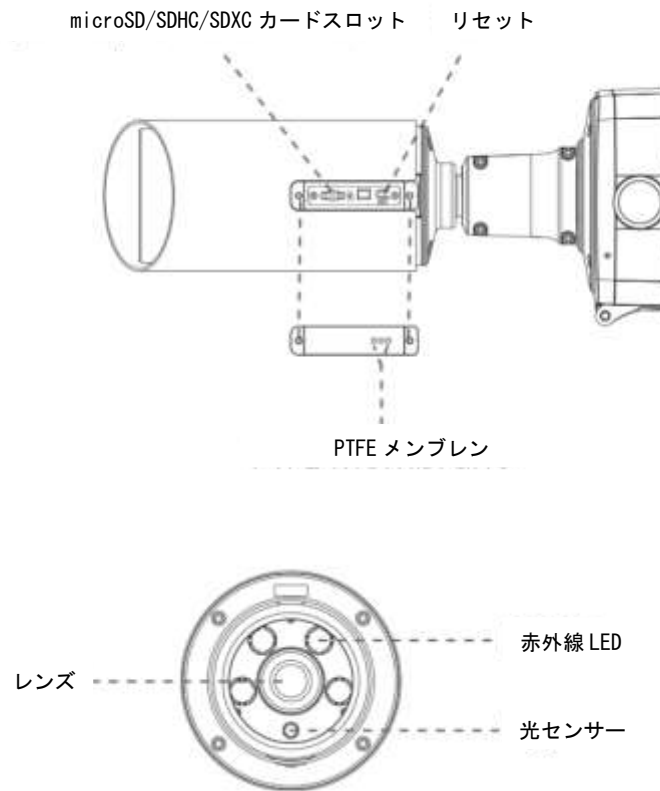
(マルチインターフェースバージョン)

注意:

DC12V と PoE が電源に使用できます。

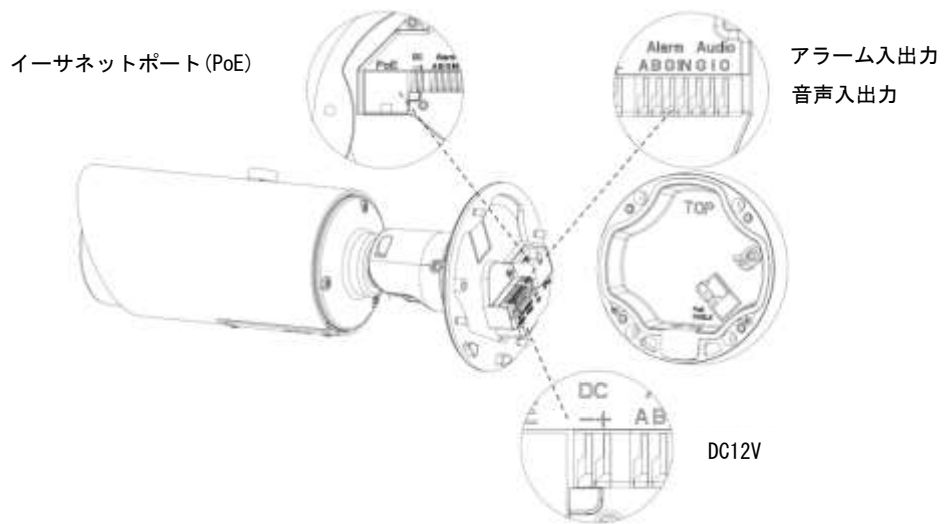
4.7 [AI] オートフォーカスプロバレットネットワークカメラ



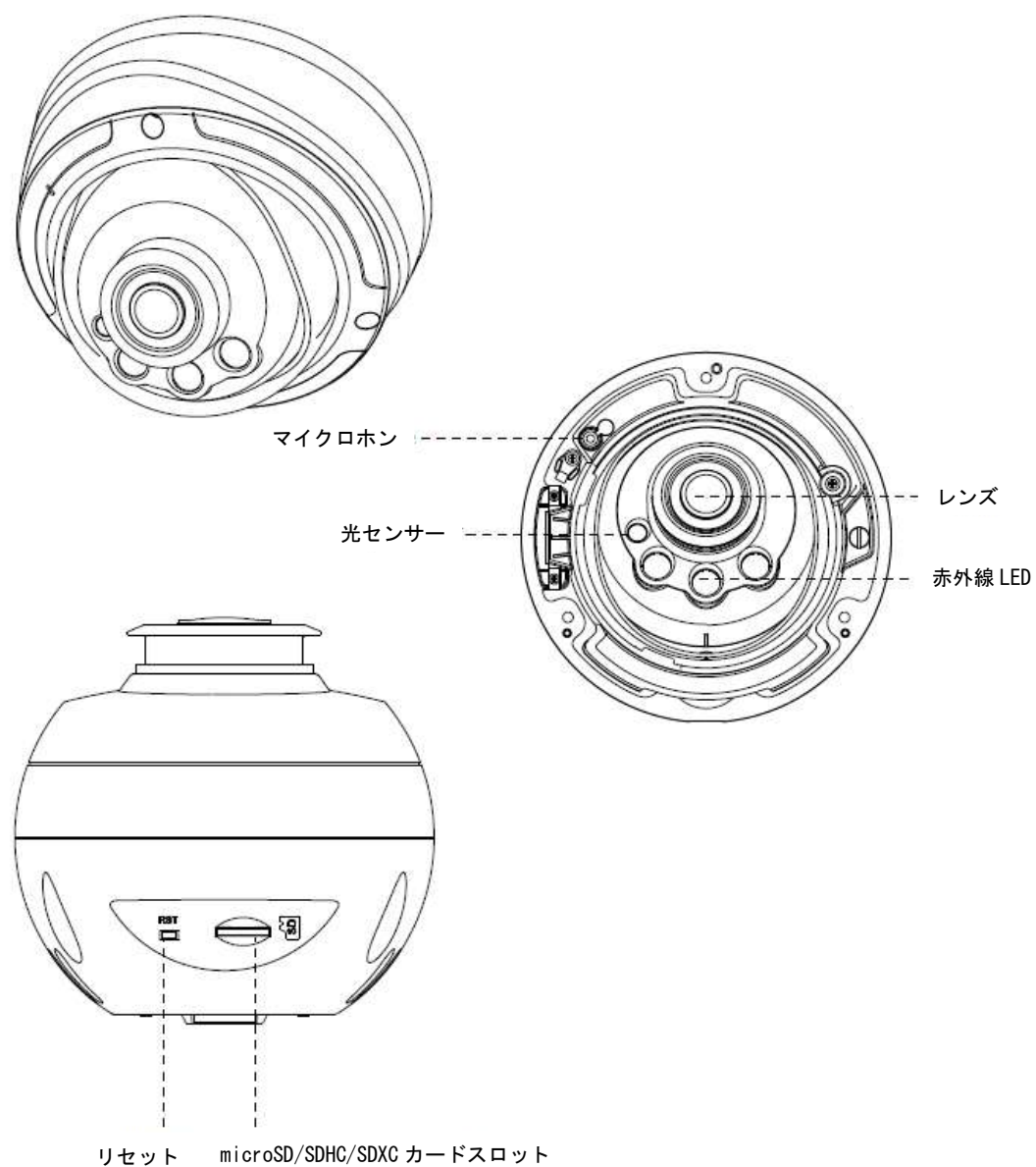


注意:

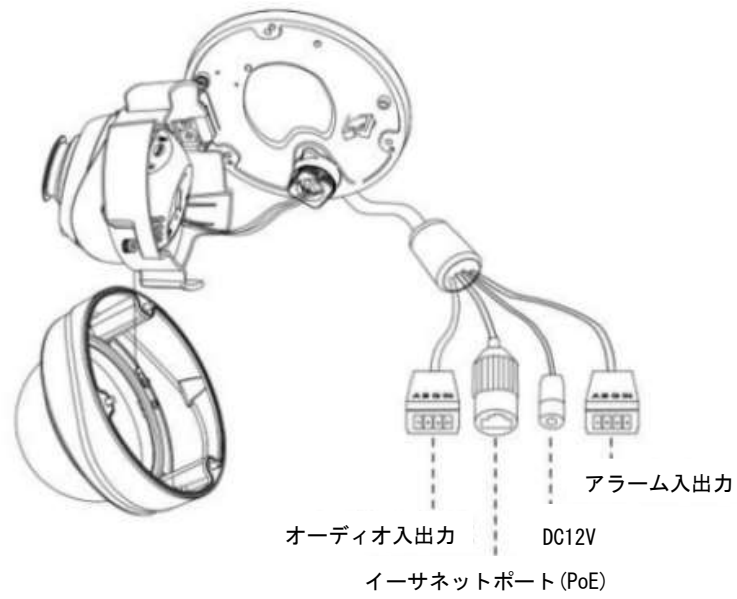
- 1) DC12V と PoE が電源に使用できます。
- 2) プロバレットには2つのバージョンがあります。インターフェースの図は以下のとおりです。



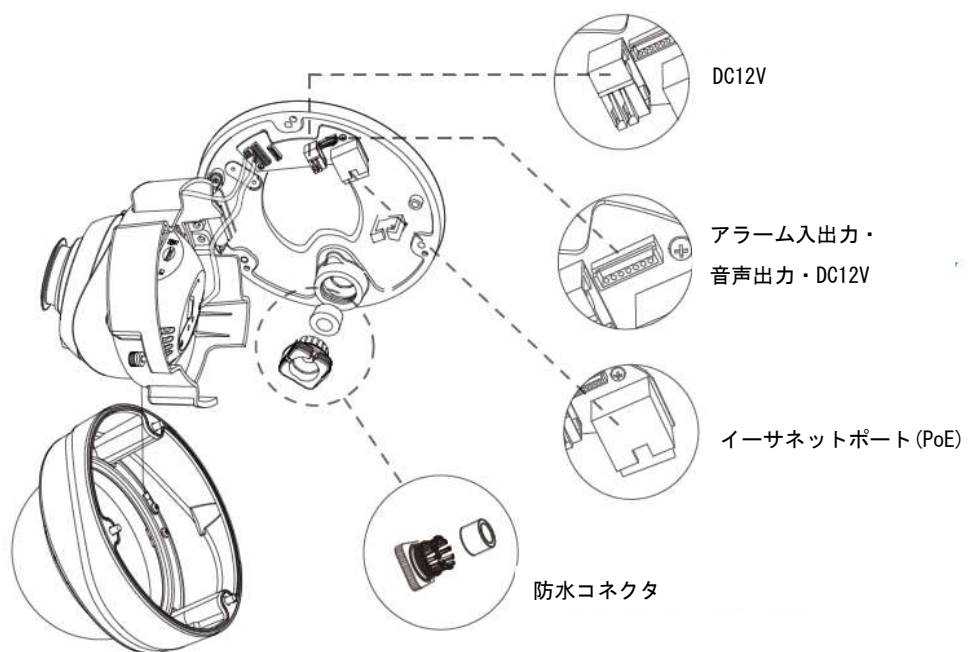
4.8 [AI]オートフォーカスプロドームネットワークカメラ

**注意:**

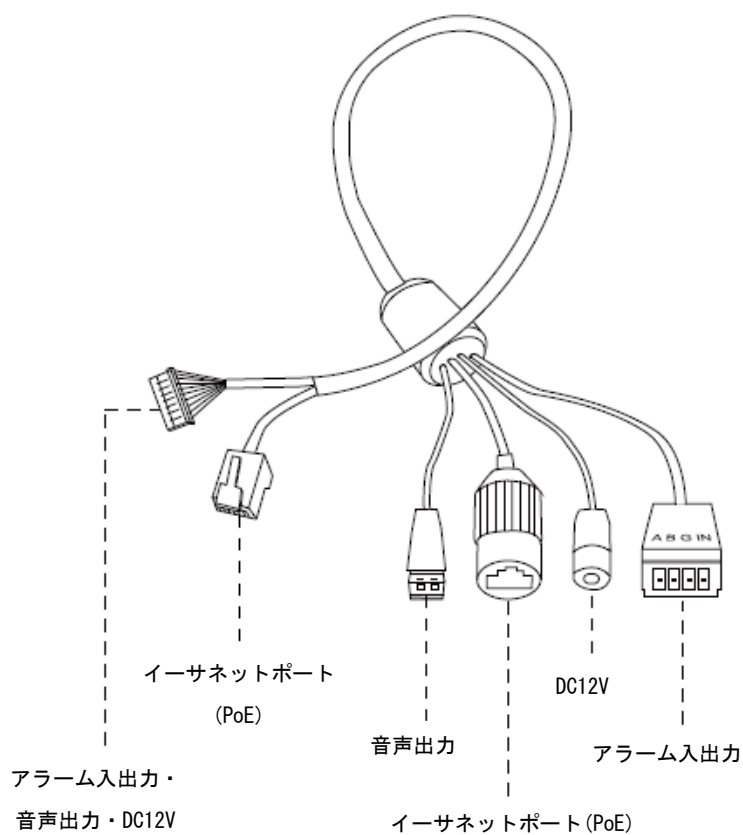
DC12V と PoE が電源に使用できます。



電動プロドームネットワークカメラマルチインターフェース (バージョン C)



1本のケーブルに複数のインターフェイスが装備されています。

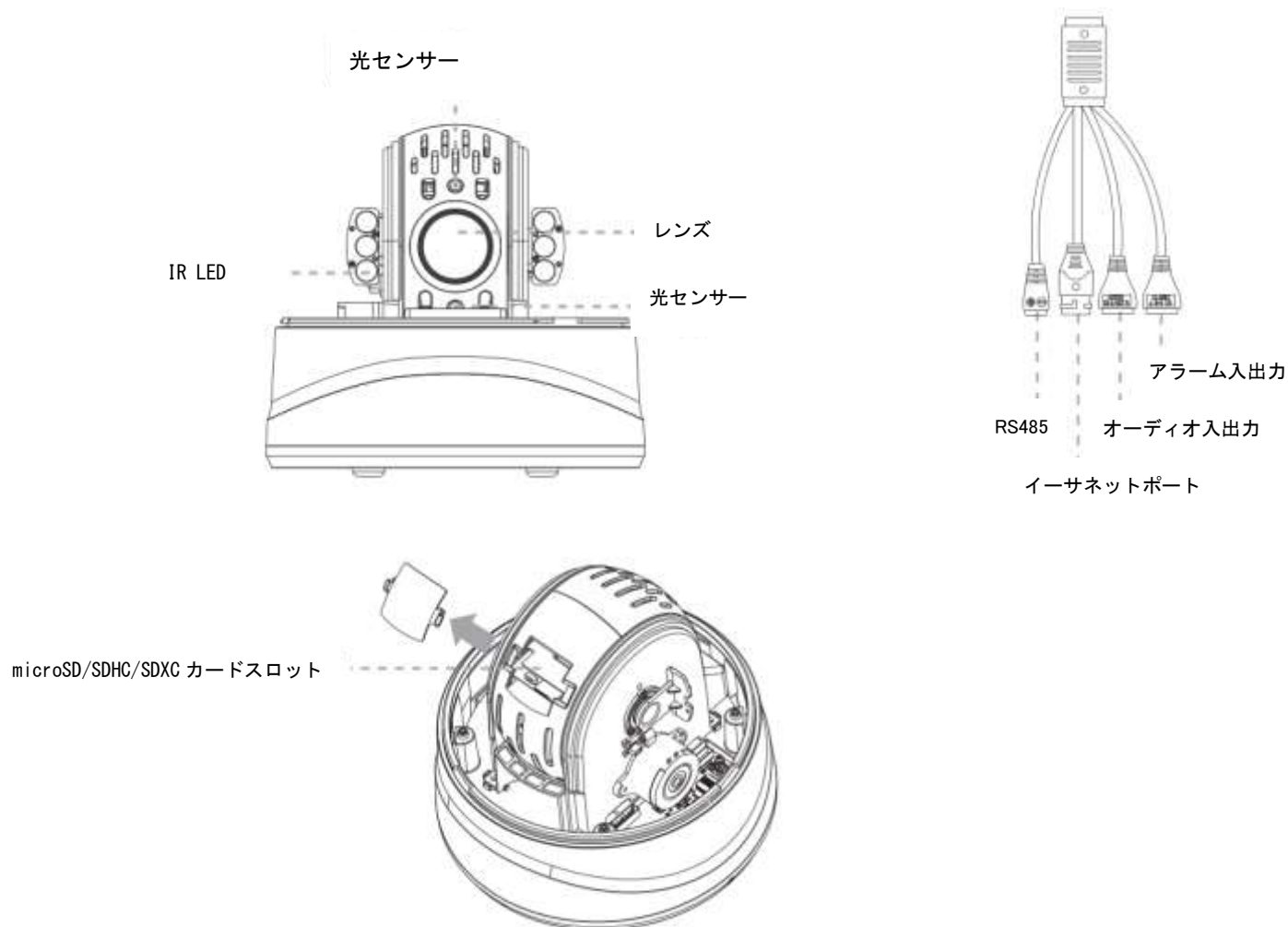


電動プロドームネットワークカメラマルチインターフェース（バージョンD）

注意:

- 1) AI 電動プロドームネットワークカメラの場合、デフォルトのマルチインターフェースはバージョンDです。
- 2) 電動プロドームネットワークカメラの場合、デフォルトのマルチインターフェースはバージョンCで、オプションのマルチインターフェースはバージョンDです。

4.9 [AI]2/5MP H.265 対応 ドーム型 PTZ ネットワークカメラ



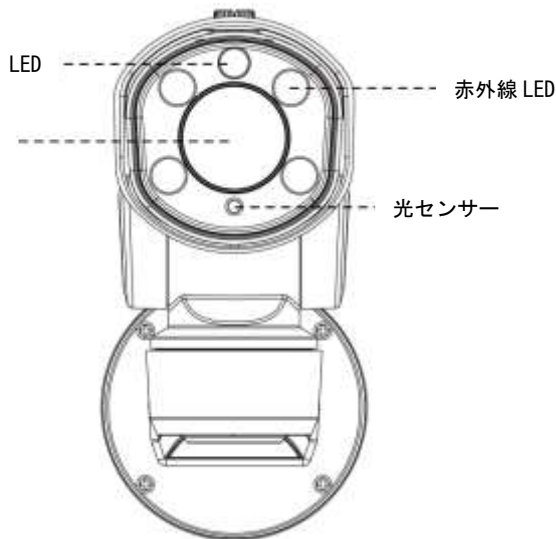
注意：

1) DC12V と PoE が電源に使用できます。

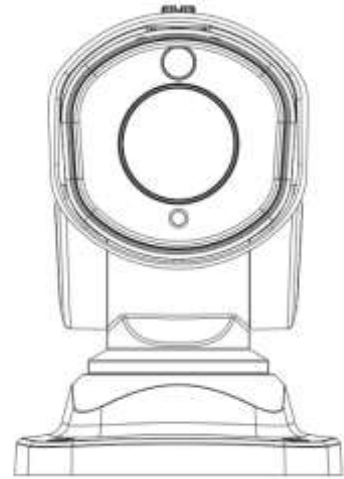
2) ネジをゆるめてドームカバーを外します。ドーム本体の背面にあるネジを緩めると SD カードスロットがあります。

4.10 [AI]光学 12 倍プロバレット PTZ ネットワークカメラ

壁付け型:

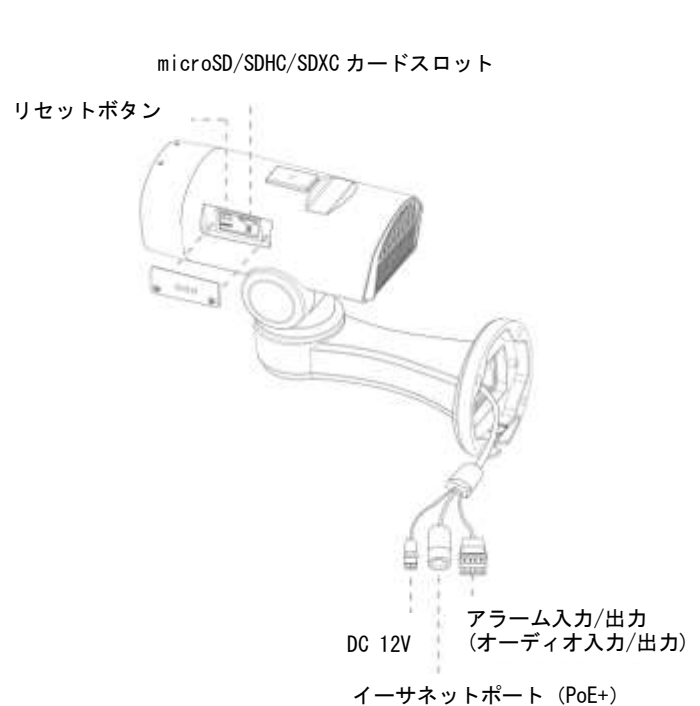
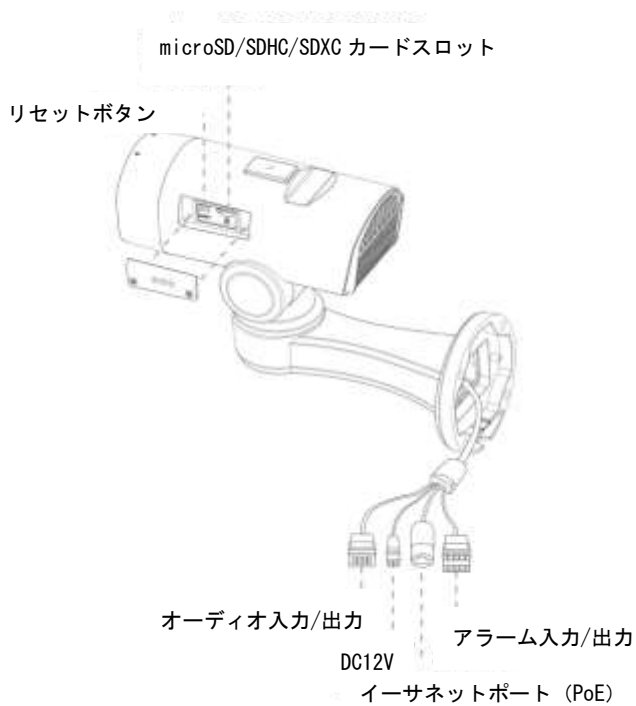


据え置き型:



プロバレット PTZ:

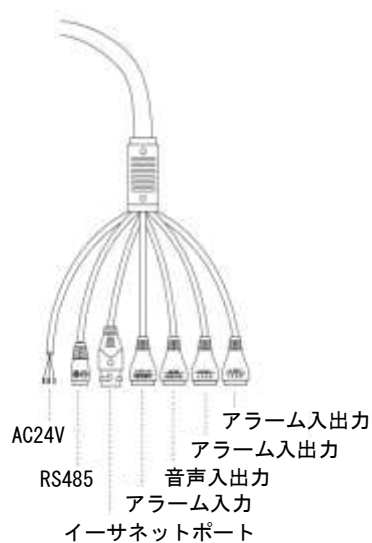
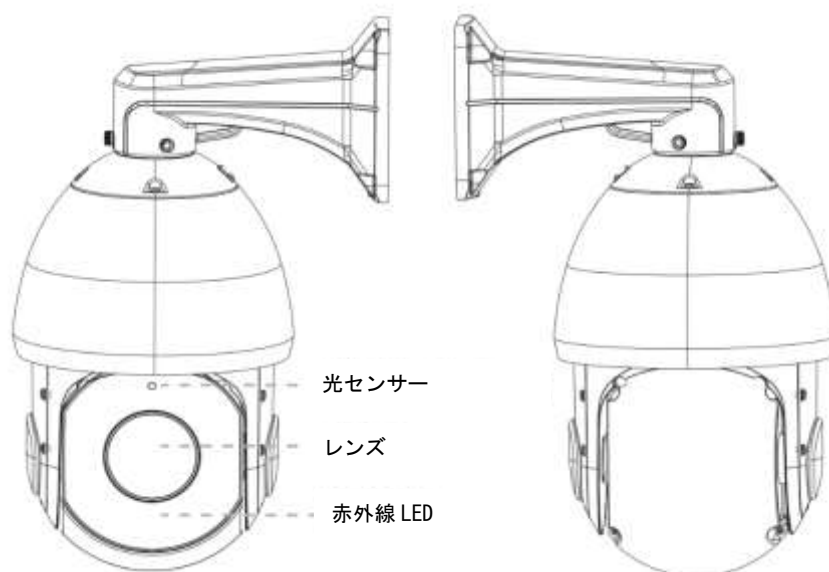
[AI] PoE プロ PTZ バレット:



注意:

- 1) DC12V と PoE が電源に使用できます。
- 2) ミニ PTZ バレットネットワークカメラの電源には、DC 12V のみが使用可能です。
DC 12V および PoE+ (802.3at) は、[AI] ミニ PoE PTZ バレットネットワークカメラの電源に使用できます。

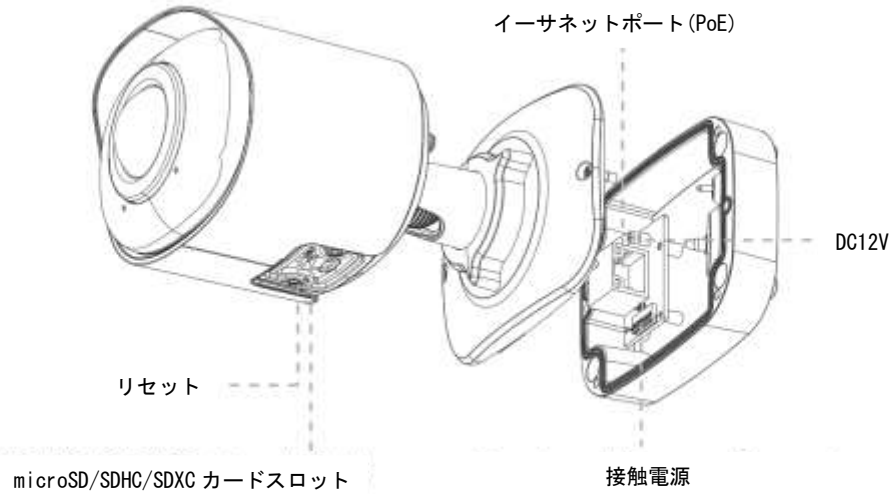
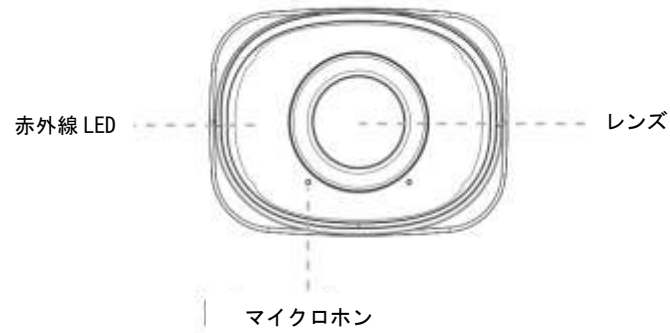
4.11 [AI]光学 23 倍/30 倍/36 倍/42 倍プロドームネットワークカメラ



注意：

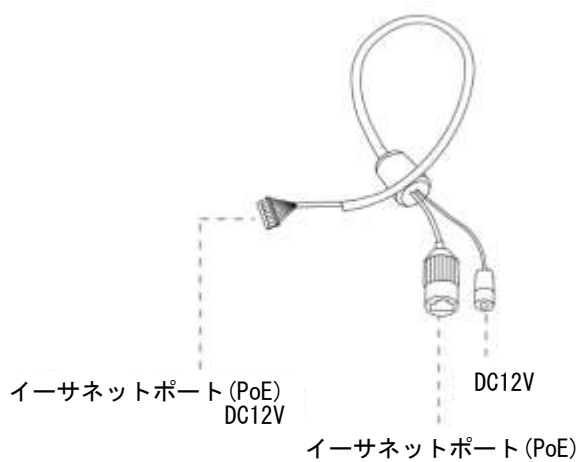
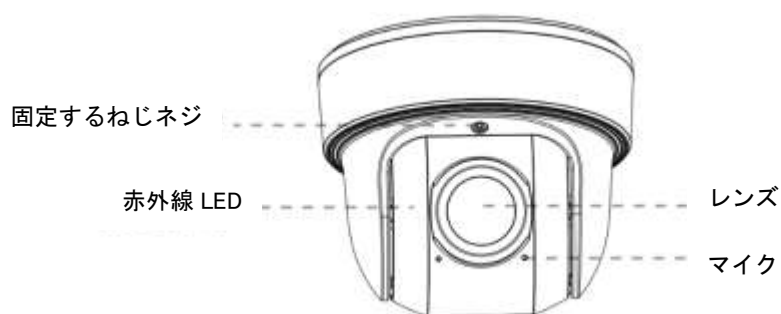
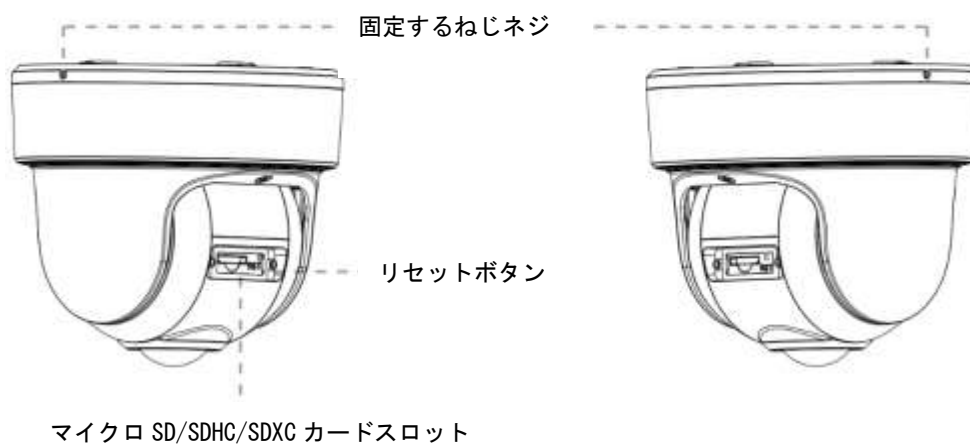
- 1) AC 24V のみがプロドームネットワークカメラの電源に使用できます。PoE プロドームネットワークカメラの電源には、AC 24V および PoE+ (802.3at) を使用できます。
- 2) 内蔵の SD カードスロットは、4 本のネジを取り外して前面パネルを開くと見えます。
- 3) AI カメラシリーズのプロドームは、光学 30 倍/36 倍モデルのみをサポートします。

4.12 [AI] 180 度パノラマバレットネットワークカメラ



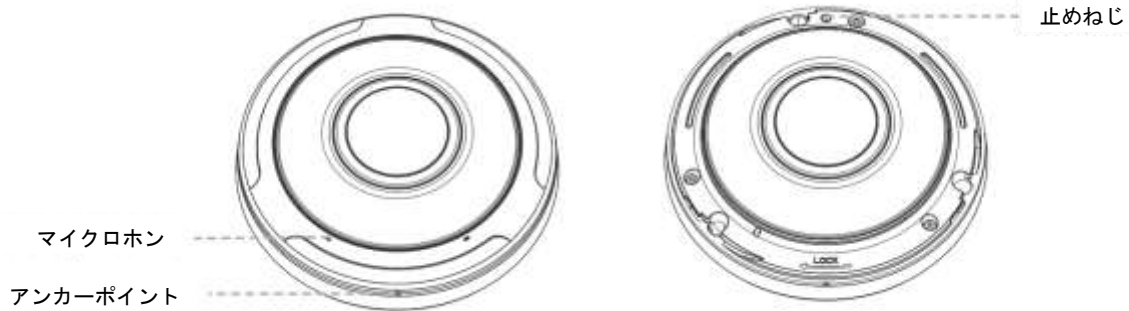
注意:
DC12V と PoE が電源に使用できます。

4.13 [AI] 180度パノラマドームネットワークカメラ

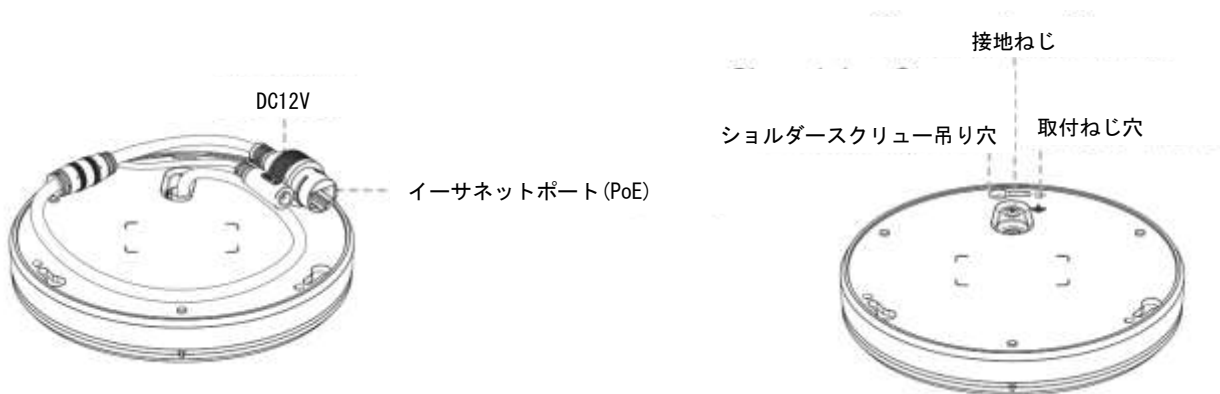
**注意:**

DC 12V および PoE が電源に利用可能です。

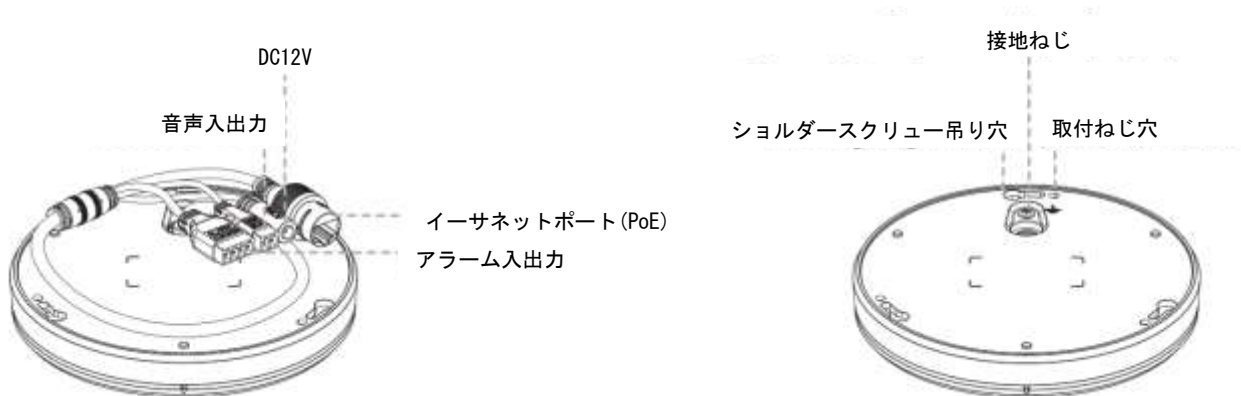
4.14 [AI] 360 度全方位レンズパノラマネットワークカメラ



5MP レンズ:

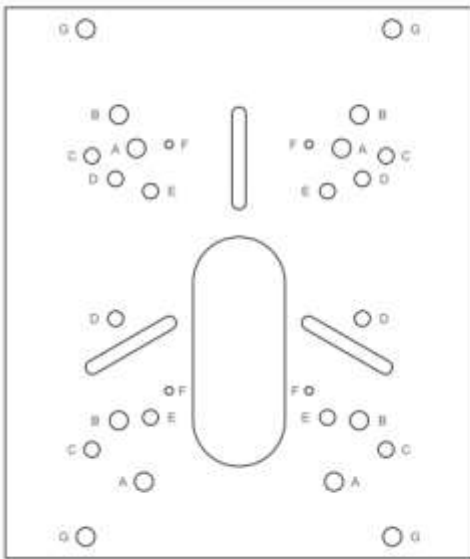


12MP レンズ:

**注意:**

DC12V と PoE が電源に使用できます。

4.15 A01 ポールマウント & A03 外部コーナーブラケット



A : A72 ウォールマウント

B : A41/A77 ウォールマウント

C : A62/A63 ジャンクションボックス

D : A71 ウォールマウント

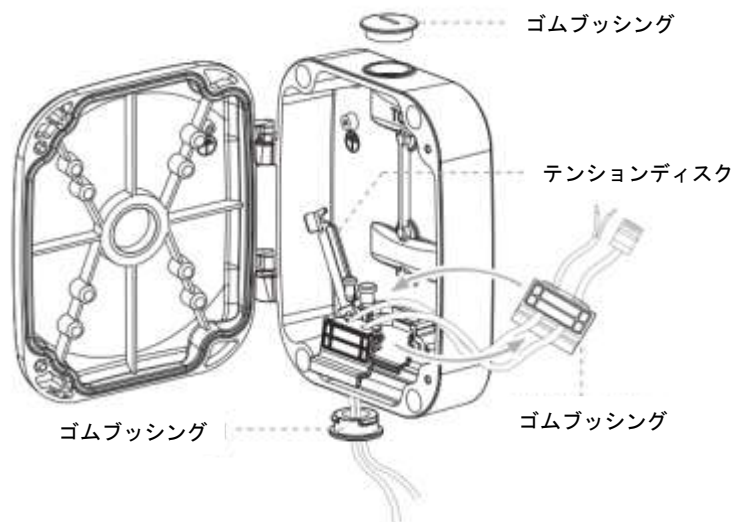
E : A62 ジャンクションボックス

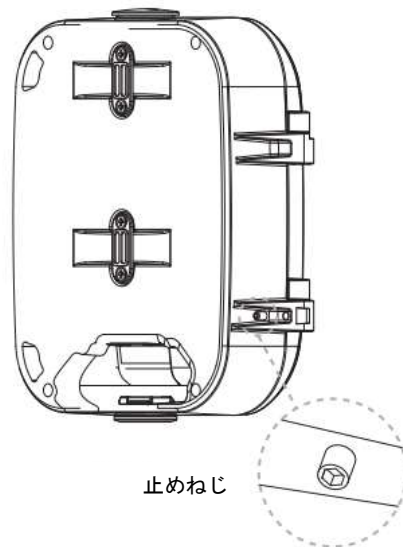
F : NCXX64-PB/NCXX65-PB ジャンクションボックス

G : A43 ジャンクションボックス

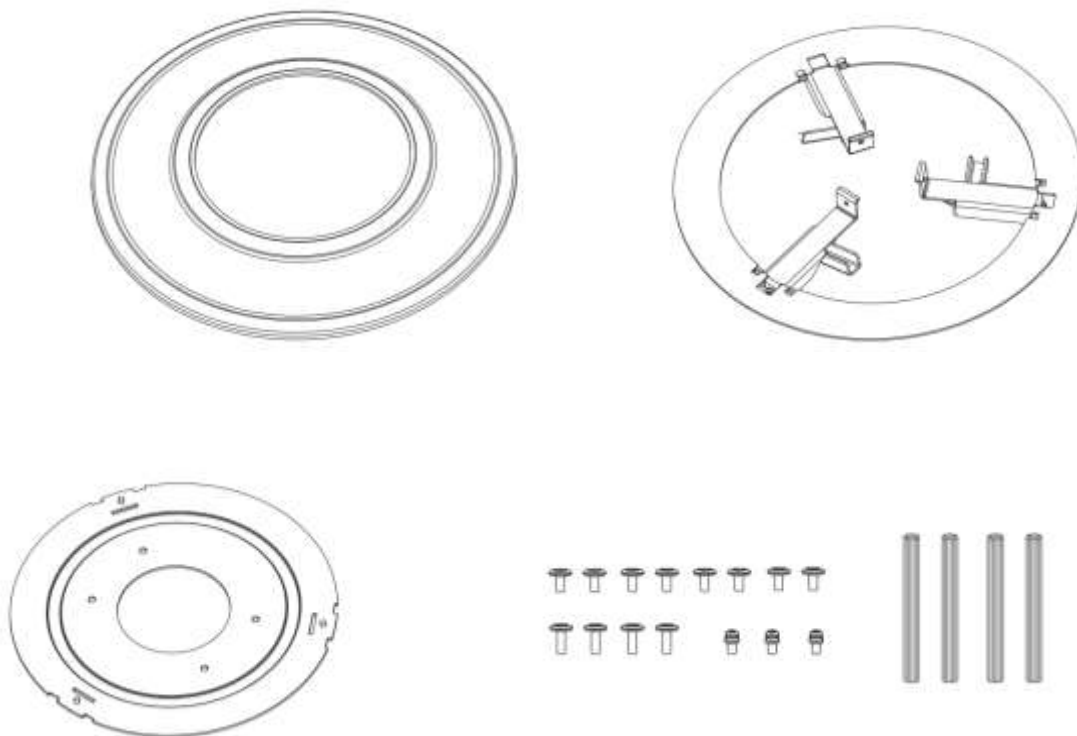
(ポールマウント A01 のみ)

4.16 A43 ジャンクションボックス





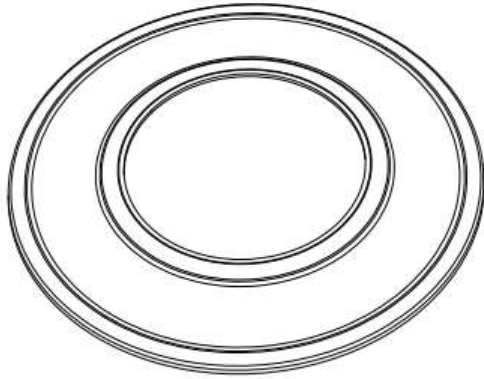
4.17 A78 埋込マウント



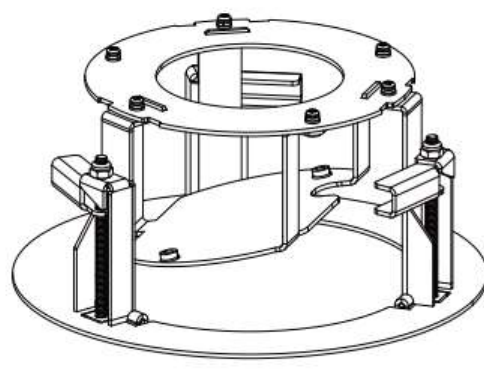
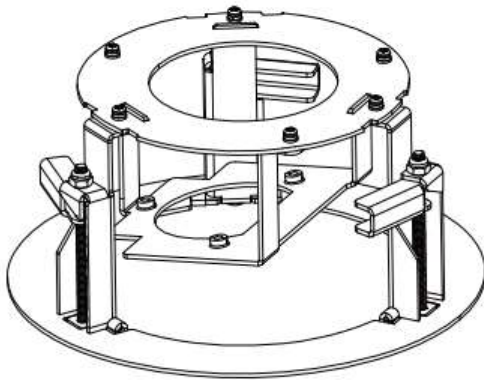
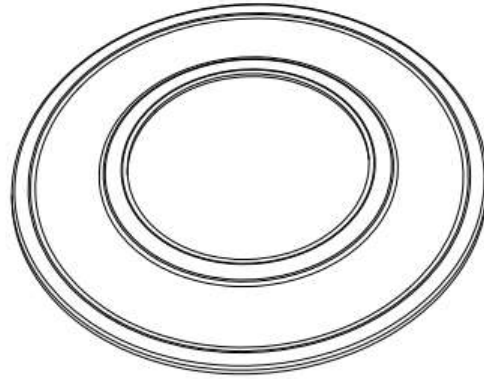
注意：色は二種類（白・黒）あります。

4.18 A81 & A82 埋込マウント

A81

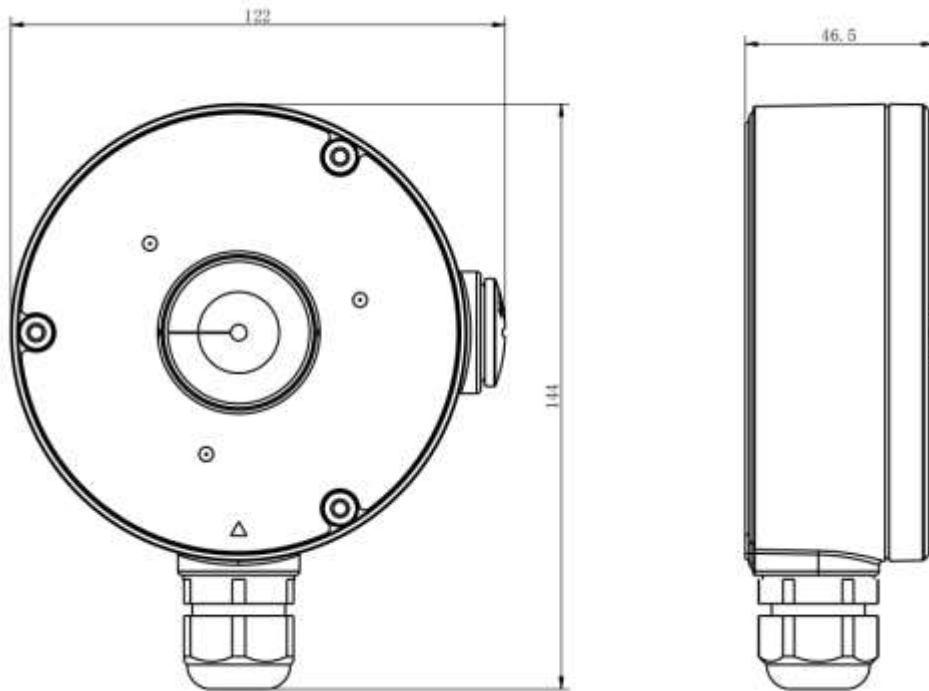


A82



注意：色は二種類（白・黒）あります。

4.19 A83 ジャンクションボックス

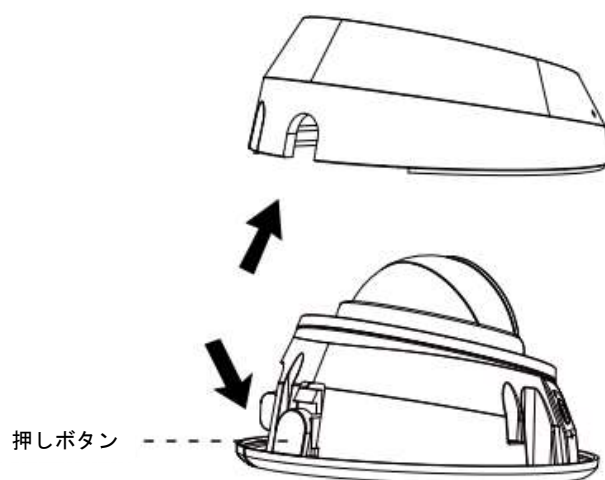


5. ハードウェアのインストール

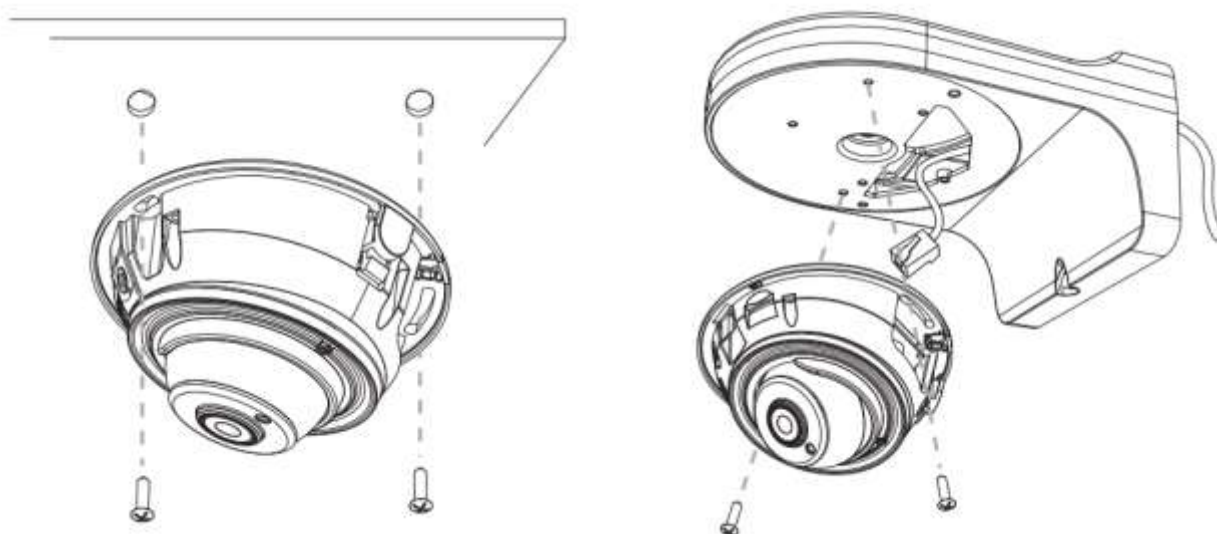
AI シリーズカメラの場合、より正確な AI 機能を実現するために、前向きな位置に取り付けてください。

5.1 [AI]屋内用小型ドームネットワークカメラ

ステップ 1:ドームカバーを取り外します。

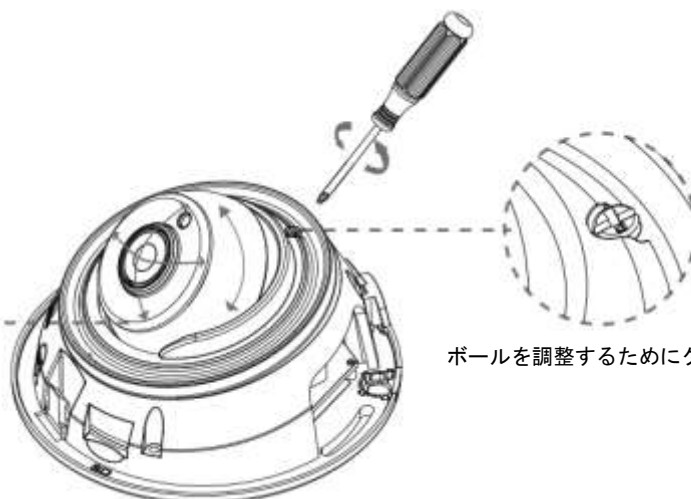


ステップ 2:カメラを直接天井または壁に固定するか、壁付けブラケット(A71)で固定してから、ネジを締めます。その後、ケーブルを接続してください。



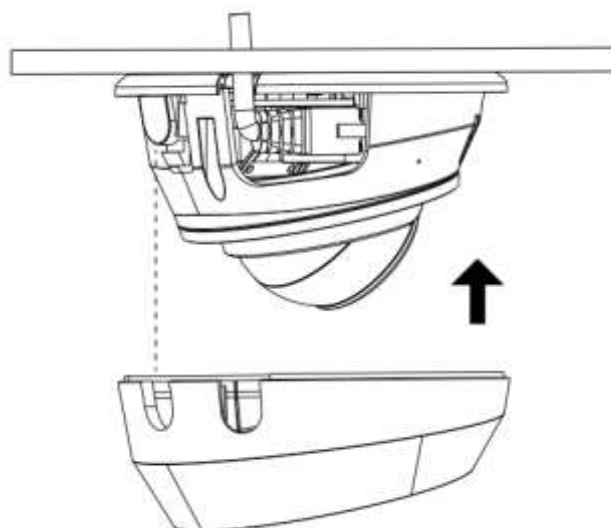
ステップ 3: クランプねじを緩めてレンズの角度を調整してから、もう一度締めます。

上下可動範囲 (Pan) : $\pm 90^\circ$
左右可動範囲 (Tilt) : 15~



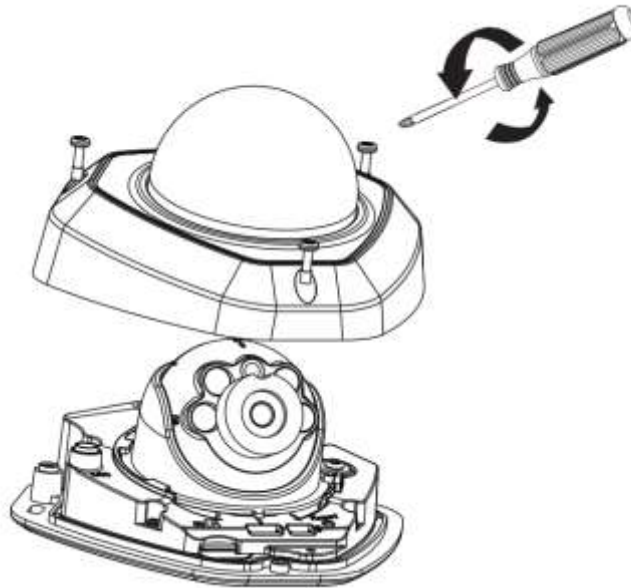
ボールを調整するためにクランプネジを緩めます

ステップ 4: ドームカバーを取り付けます。

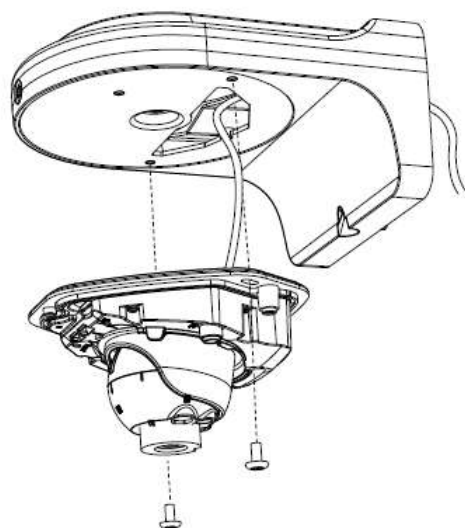
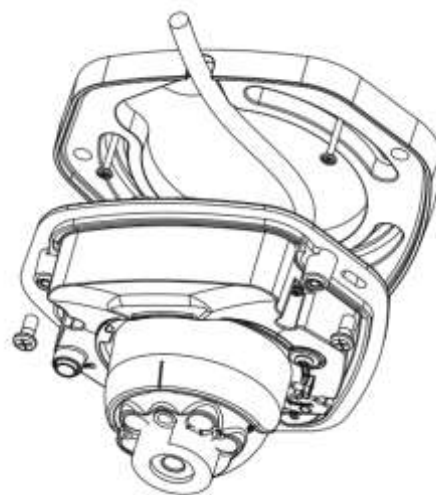
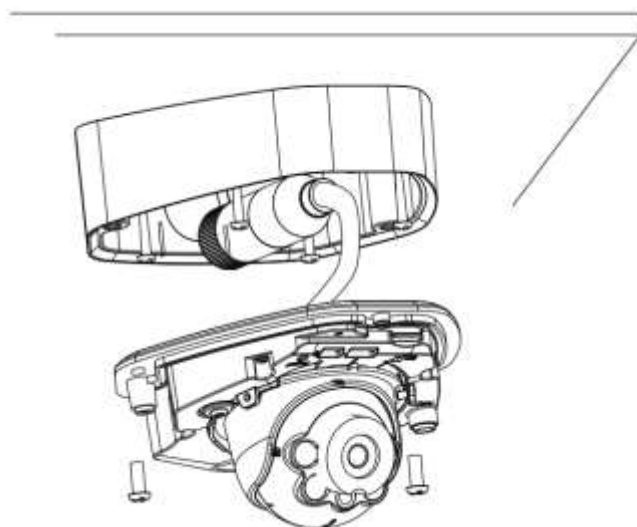


5.2 [AI]耐衝撃小型ドームネットワークカメラ

ステップ 1:ドームカバーを取り外します。

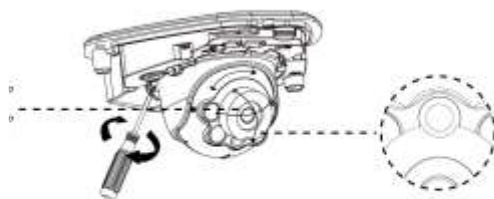



ステップ 2:カメラを直接天井または壁に固定するか、壁付けブラケット(A71)、アダプタプレート(A73)、ジャンクションボックス(A74)を使用して固定した後、ネジを締めます。その後、ケーブルを接続してください。



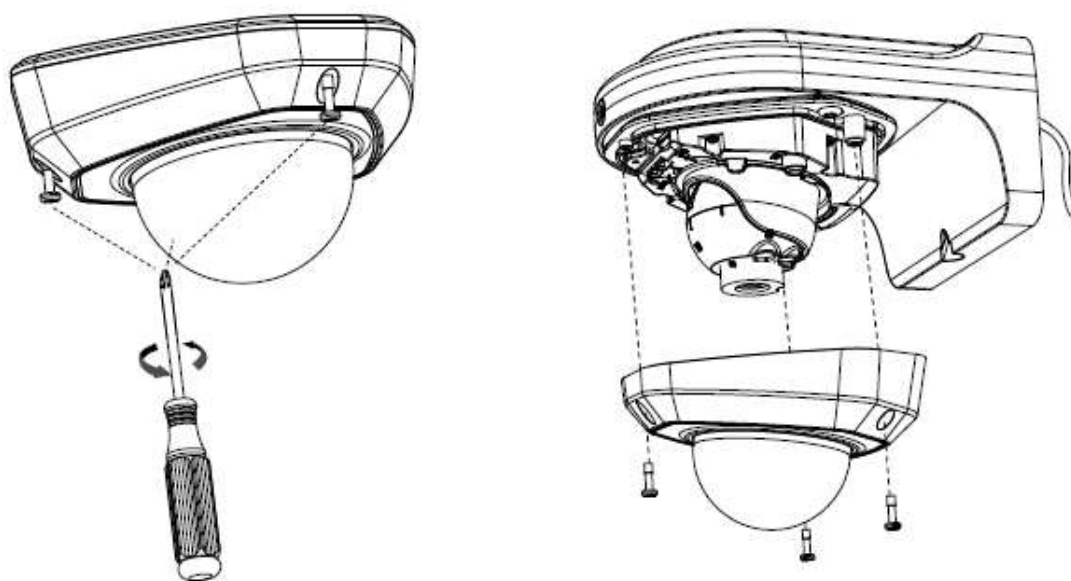
ステップ 3: クランプねじを緩めてレンズの角度を調整してから、もう一度締めます。

上下可動範囲(Pan) : $\pm 45^\circ$
 左右可動範囲(Tilt) : 20~



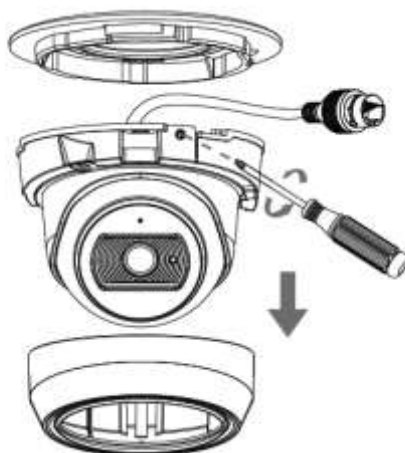
 図のように、カメラフレームの穴
 を光センサーに合わせます。

ステップ 4:ドームカバーを取り付けます。



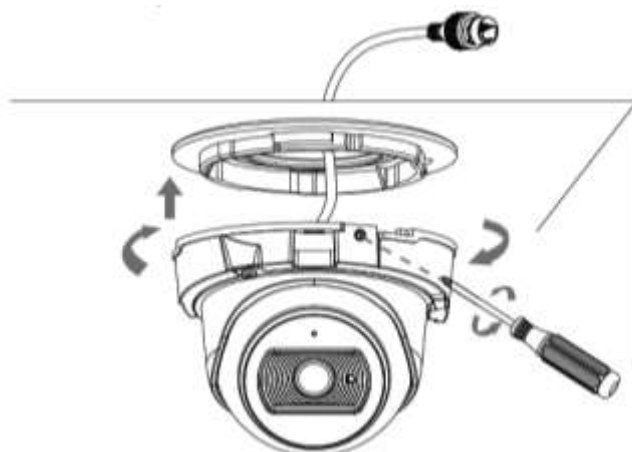
5.3 [AI]小型ドームネットワークカメラ

ステップ 1:ドームカバーを取り外し、止めネジを緩めてブラケットを取り外します。



ステップ 2:カメラを取り付ける位置にブラケットを固定します。壁付けブラケット(A71)は取付可能です。

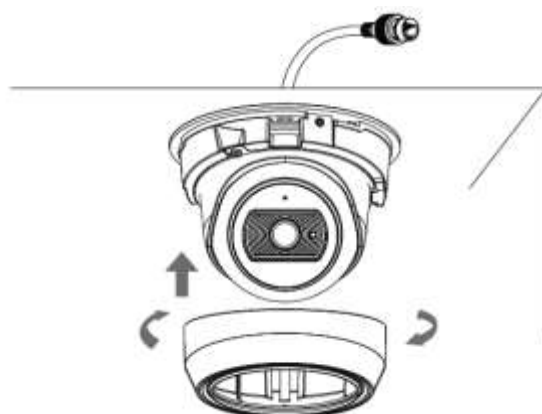
ステップ 3: ケーブルを接続し、カメラをブラケットに回転させて止めネジを締めます。



ステップ 4: クランプねじを緩めて撮影方向を調整し、クランプねじを締めます。

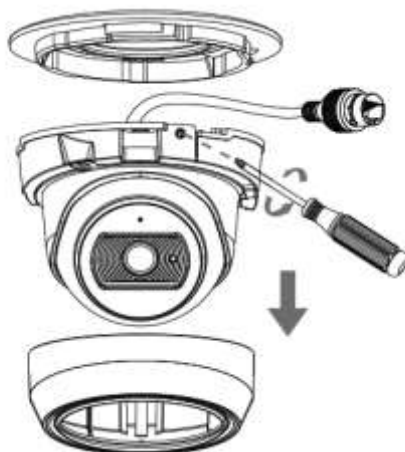


ステップ 5: ドームカバーを取り付けます。

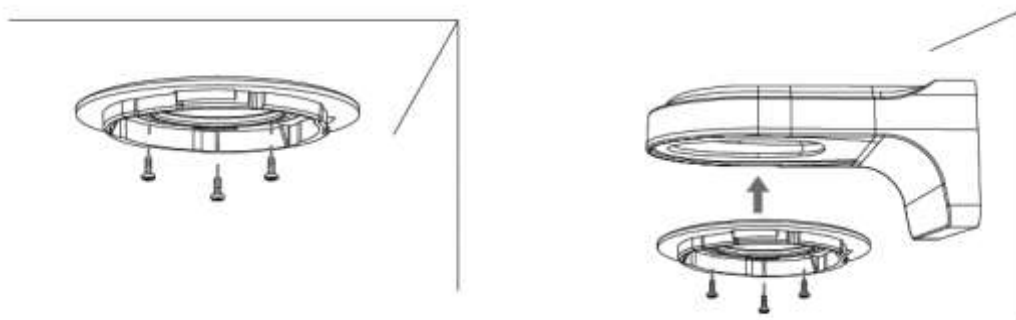


5.4 [AI] オートフォーカス小型ドームネットワークカメラ

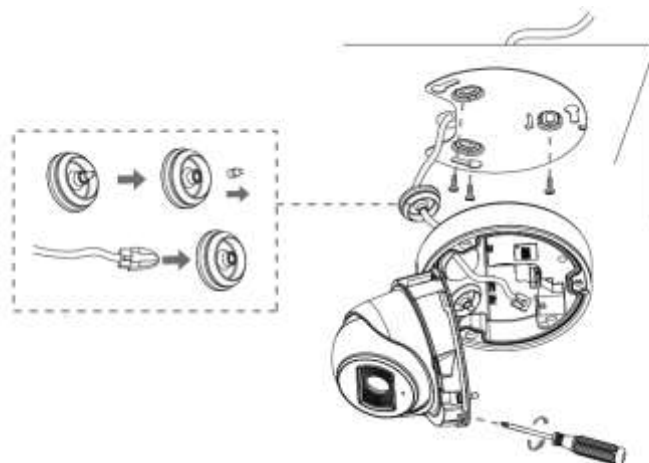
ステップ 1: ドームカバーを取り外し、止めネジを緩めてブラケットを取り外します。



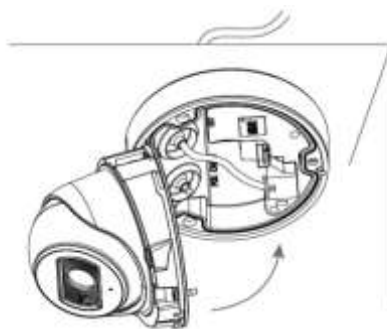
ステップ 2: カメラを取り付ける位置にブラケットを固定します。壁付けブラケット (A71) は取付可能です。



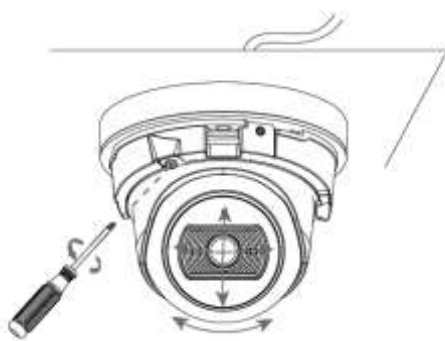
ステップ 3: ショルダースクリューを緩めてドーム本体を開きます。防水コネクタを取り出し、コネクタセンターを引き抜く。ピアスキャップをイーサネットコネクタの上に置き、ケーブルを大きな開口部から小さな開口部に通します。最後に、コネクタをケーブル挿入穴に差し込み、カメラを時計回りにブラケットに回転させてから止めネジを固定します。



ステップ 4: ケーブルをそれぞれのコネクタに接続してから、カメラ本体をベースに取り付けて肩付きネジを固定します。



ステップ 5: クランプねじを緩め、撮影方向を調整してから締めます。



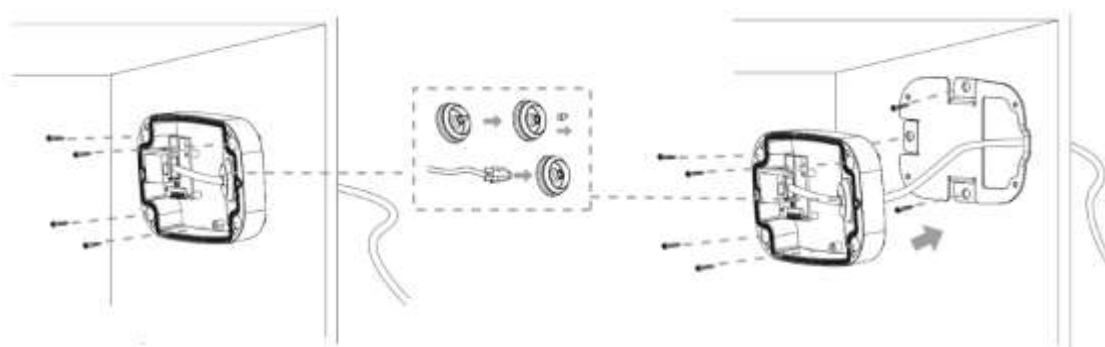
ステップ 6: ドームカバーを取り付けます。



5.5 [AI] 小型バレットネットワークカメラ

ステップ 1: ジャンクションボックスの後部カバーの対応するインターフェースにケーブルを接続します。次に、リアカバーを取り付ける予定の位置に固定します。

- ①背面カバーを直接固定します。 ②ブラケットで背面カバーを固定します。

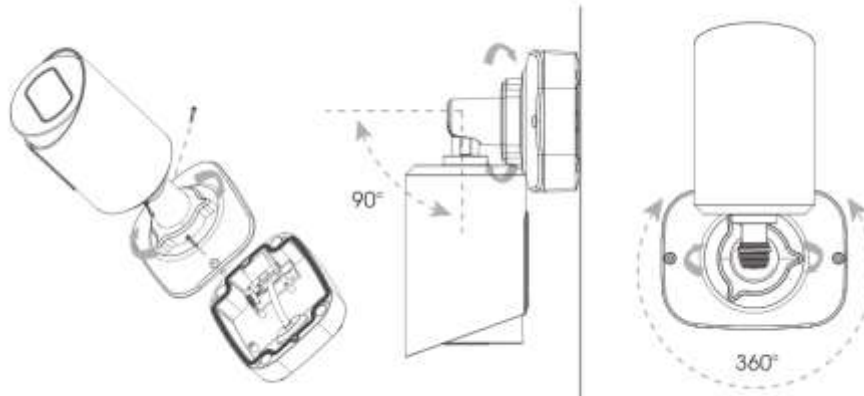


注意：

ブラケットはオプションです。大きいサイズのネジを必要とする特別なシナリオに適用できます。

ステップ 2: 前面カバーが背面カバーに正しく固定されると、カメラは接点電源によって電源が投入されます。

影方向を調整し、固定リングを回転させます。

**注意：**

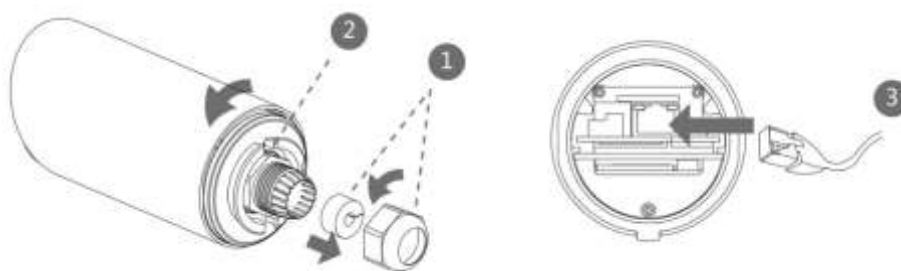
必要に応じてネジを緩めて SD カードスロットに SD カードを挿入した後に、もう一度ネジを締めて操作を完了してください。

5.6 [AI]オートフォーカス小型バレットネットワークカメラ

ステップ 1: プラスチック製のコネクタを緩めてから、防水コネクタのラバーシールとキャップナットを取り外します。

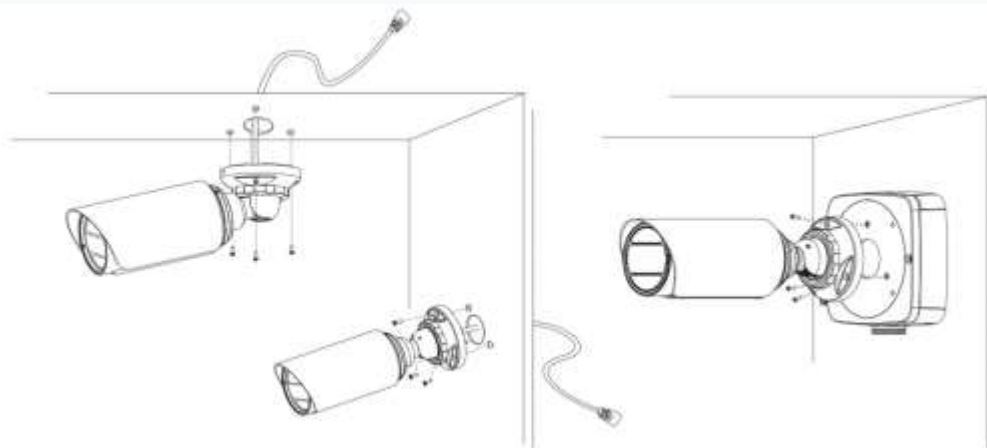
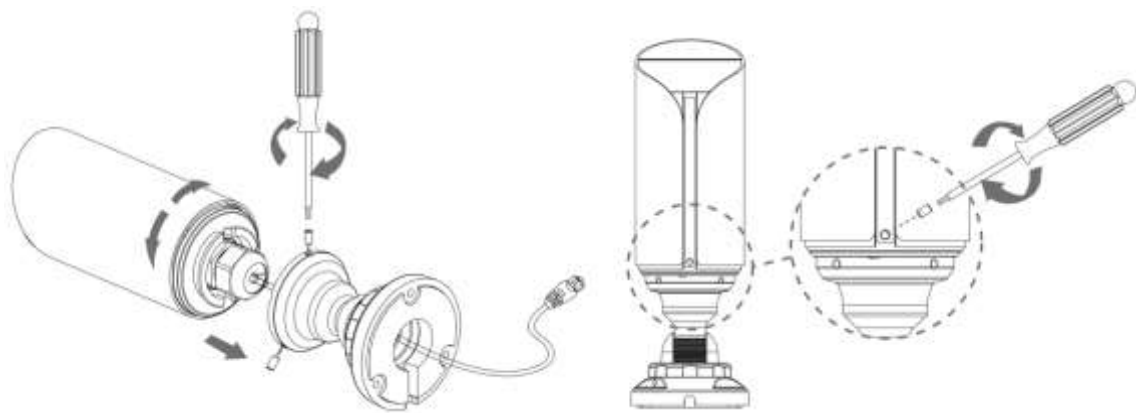
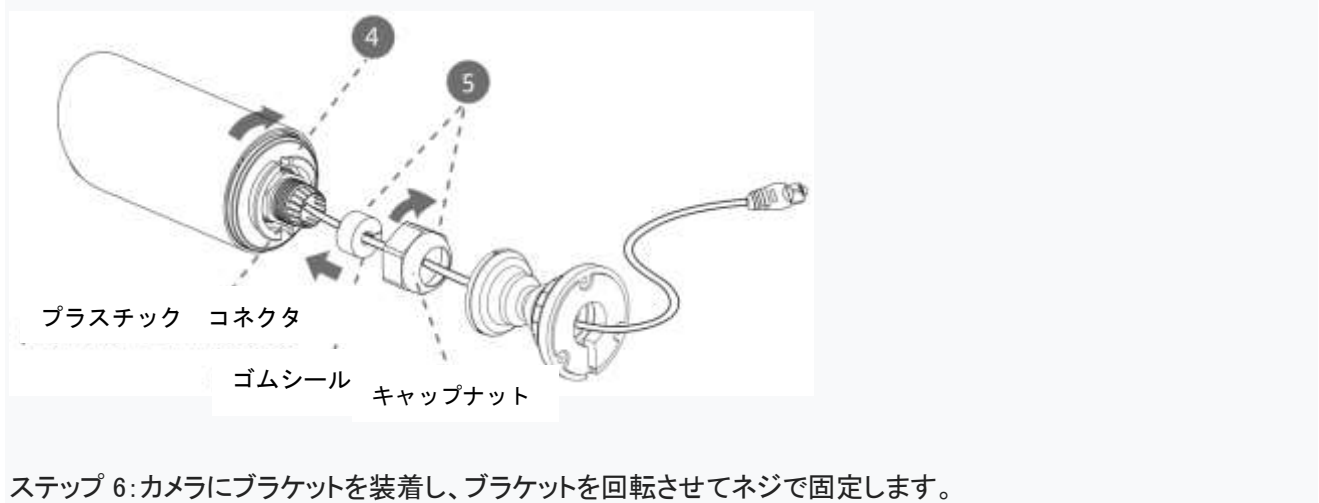
ステップ 2: 背面カバーを緩めて開き、microSD / SDHC / SDXC カードを挿入します。

ステップ 3: イーサネットケーブルをマウントブラケット、キャップナット、ゴムパッキン、リアカバーの中央に順番に通します。

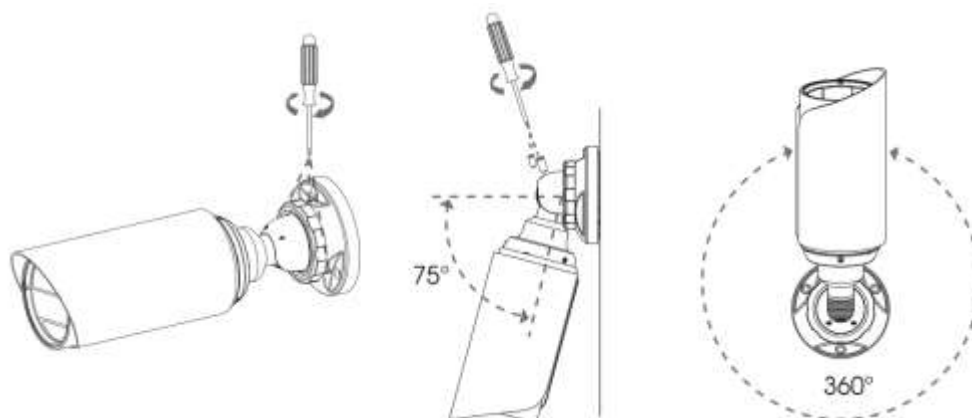


ステップ 4: 背面カバーを取り付けて締めます。

ステップ 5: 防水コネクタ(プラスチックコネクタ、ゴムパッキン、キャップナット)を締めます。

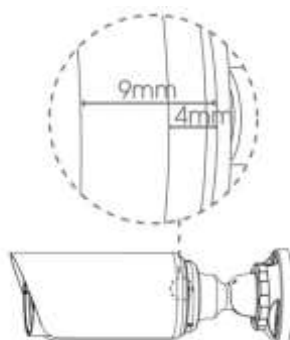


ステップ 8: 撮影方向を調整して止めネジで固定します。



注意:

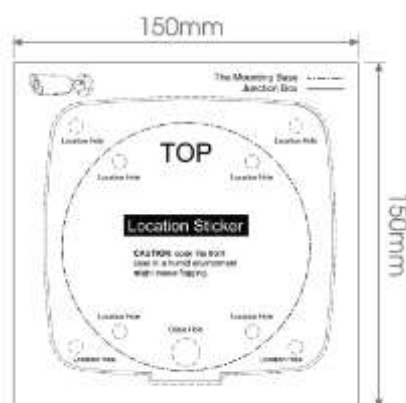
- 1) リモートズーム小型バレットネットワークカメラの上部カバーは、視野を確保するために前方に動かすのは5mmまでにしてください。
- 2) カメラを分解するときは、ドライバーでラバーシールを外すと簡単に行えます。



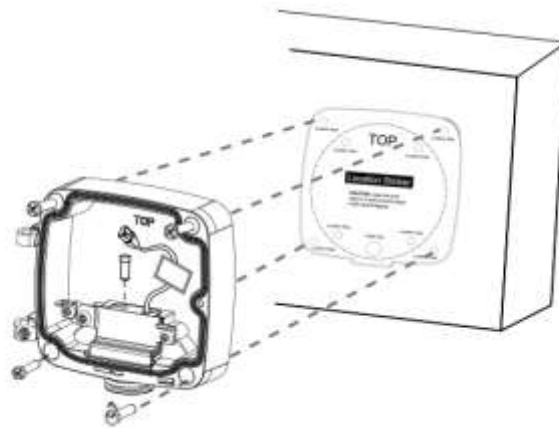
5.7 [AI] オートフォーカスプロバレットネットワークカメラ

標準ジャンクションボックス(A62):

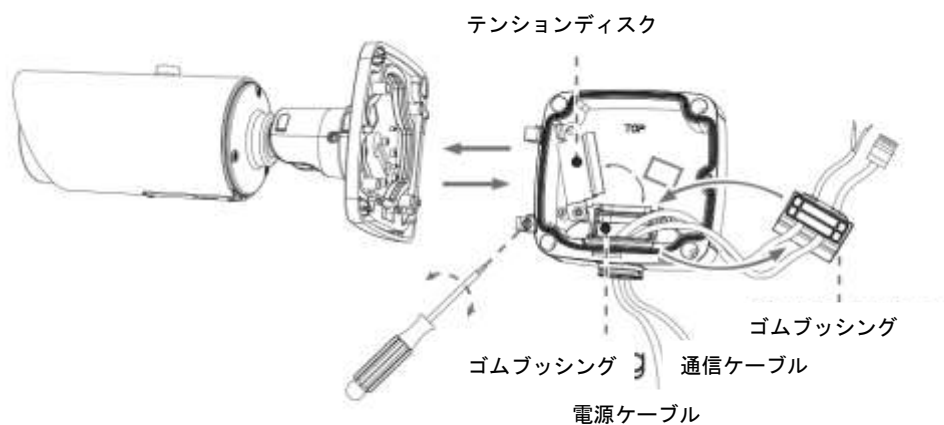
ステップ 1: カメラを設置する予定の位置にステッカーを貼ります。



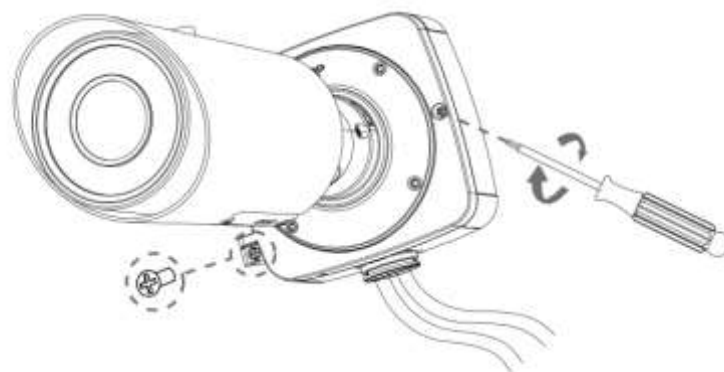
ステップ 2: ジャンクションボックスのリアカバーのテンションディスクを取り外し、ゴムブッシングの開口部を切り、ケーブルを開口部に通してからリアカバーをステッカーに固定します。



ステップ 3: 前面カバーを背面カバーに対して真横から取り付けます。ジャンクションボックスの「トップ」が上部になるよう方向に気を付けてください。

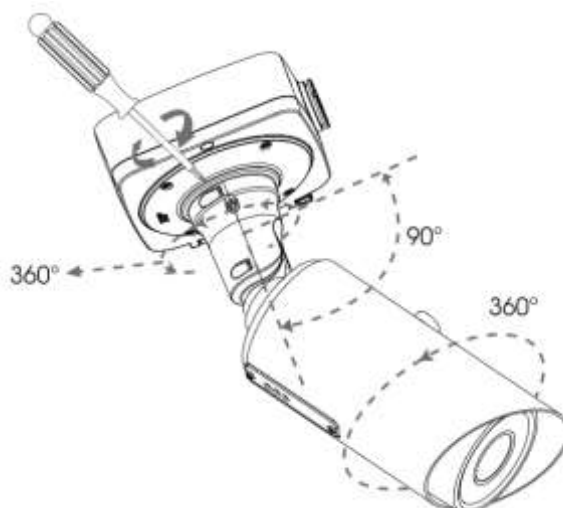


ステップ 4: ケーブルの長さを調整し、対応するインターフェースにケーブルを接続してテンションディスクを固定します。ジャンクションボックスを閉じて、最後にネジを締めます。ゴムブッシングでほこりや水の侵入防止をすることを忘れないでください。



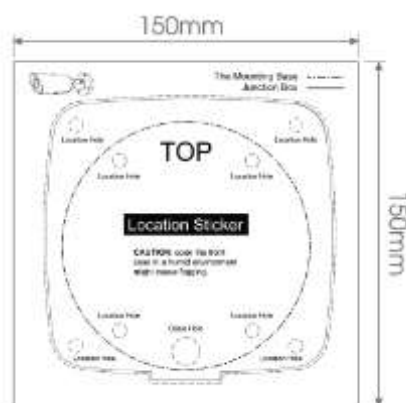
ネジでしっかりと固定してください

ステップ 5: 撮影方向を調整して止めネジを固定してください。

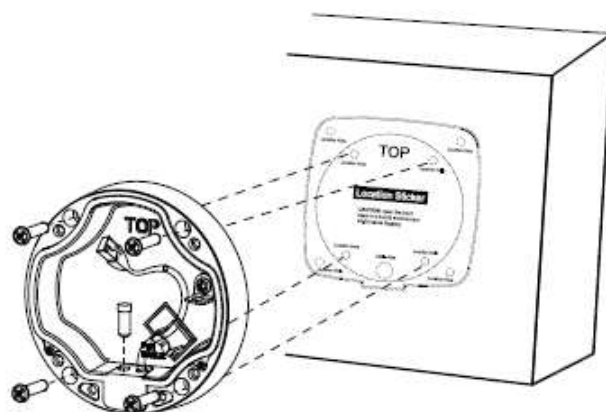


ジャンクションボックス(オプション):

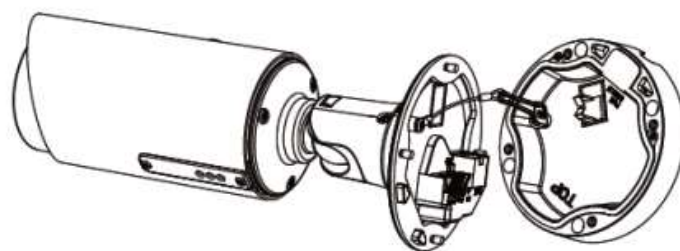
ステップ 1: カメラを設置する予定の位置にステッカーを貼ります。



ステップ 2: ベースの黒いゴムブッシングを外して、必要なケーブルをベースとゴムブッシングに通します(セットアップがより便利で簡単になるように、ケーブルはゴムブッシングの側面の開口部から通せます)。ベースをステッカーに固定します。

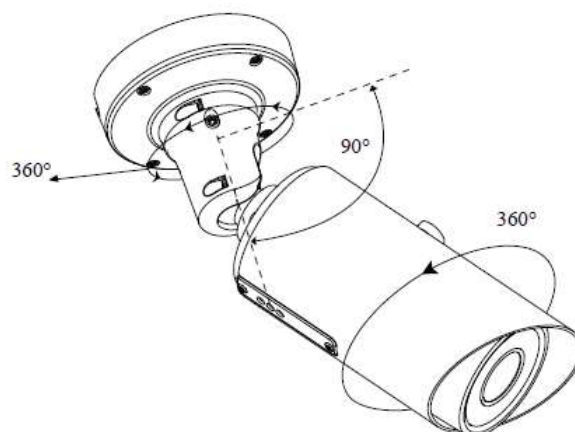


ステップ 3: ベースのフックにカメラを引っ掛けます。



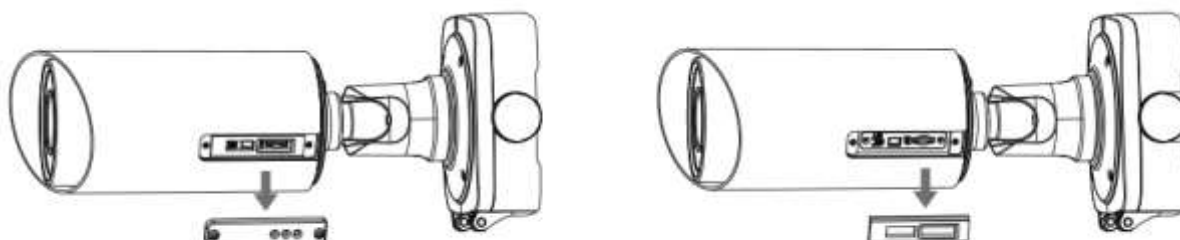
ステップ 4: フックにカメラを吊り下げ、適切な長さで場所にケーブルを調整してから、対応するインターフェースにケーブルを接続します。ほこりや水の浸入を防ぐために、黒いゴムブッシングをケーブル挿入口に差し込みます。ケーブルがねじれてぐらついている場合は、ベースの黒いクランプでケーブルを固定してください。穴を使用する必要がないときは常にブッシングがしっかりと詰まっていることを確認してください。

ステップ 5: カメラをジャンクションボックスに取り付けます。ジャンクションボックスとカメラの「トップ」の方向を合わせます。その後、ネジを締めます。最後に、撮影方向を調整して止めネジを固定します。



注意:

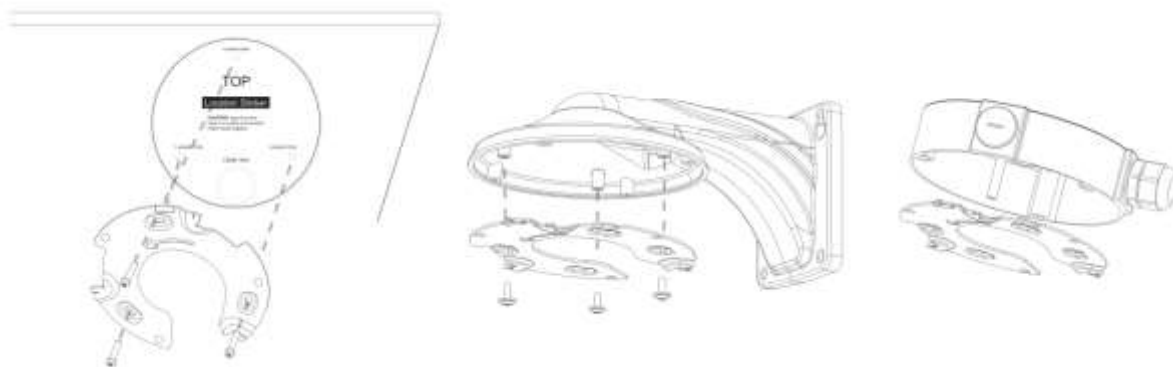
必要に応じて、PTFE メンブレンのネジを緩めて SD カードスロットに SD カードを挿入してください。挿入後に、もう一度ネジを締めて操作を完了してください。



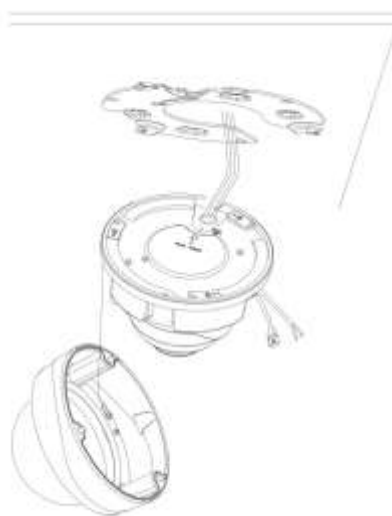
5.8 [AI] オートフォーカスプロドームネットワークカメラ

ドームカバーのネジを緩めて外します。
止めネジをゆるめ、ブラケットを外します。

ステップ 1: カメラを取り付ける位置にブラケットを固定します。壁付けブラケット (A72) とジャンクションボックス (A75) を取り付けることができます。



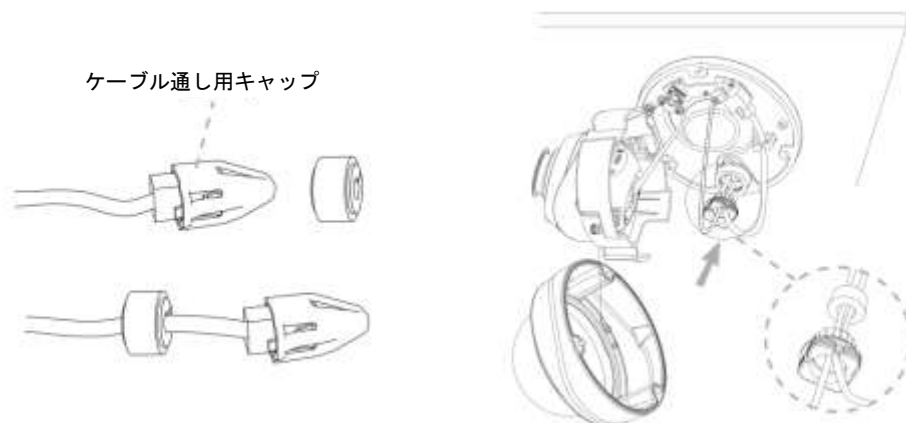
ステップ 2: ショルダースクリューを緩めてカメラ本体を開きます。ケーブル挿入口の防水コネクタを取り外してから、ケーブル挿入口にケーブルを通します。



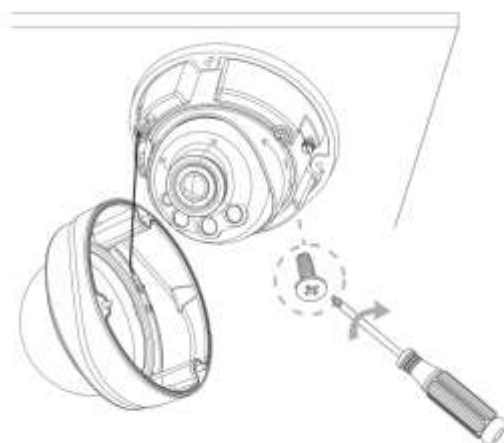
ステップ 3: カメラユニットを時計回りに回転させてから、止めネジでカメラをブラケットに固定します。



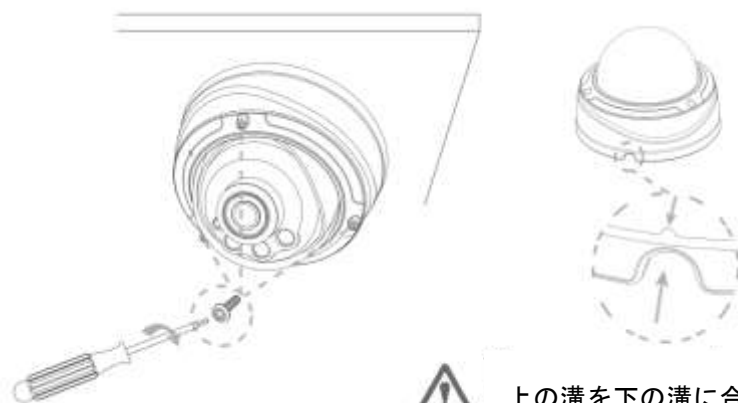
ステップ 4: ケーブルを白のゴムパッキンと黒のゴムパッキンに連続して通します(ケーブル通し用キャップをイーサネットコネクタに置き、白のゴムパッキンに大きな開口部から小さな開口部までケーブルを通します)。白と黒を組み合わせて、ケーブル挿入口に差し込みます。ケーブルをそれぞれのコネクタに接続してから、カメラ本体をベースに取り付けます。



ステップ 5: クランプねじを緩め、カメラのレンズを希望の方向(360° パンと-5~75° チルト)に調整します。クランプねじを締めてレンズを固定します。



ステップ 6: ドームカバーを取り付け、図が示すように上の溝と下の溝が揃っていることを確認してから、カメラをしっかりと固定します。



上の溝を下の溝に合わせてください

5.9 [AI]ドーム型 PTZ ネットワークカメラ

露出配線する場合は図のようにねじを緩めてパーツを外し、ケーブルを露出する。



補助ブラケットを使用して取り付け

ステップ 1: カメラを設置する予定の位置に補助ブラケットを固定します。

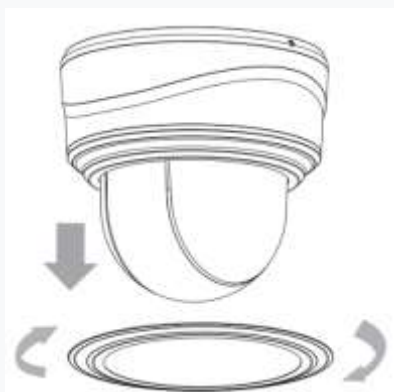
ステップ 2: ケーブルを接続してください。次に、カメラを補助ブラケットまで回転させて、止めネジを締めます。



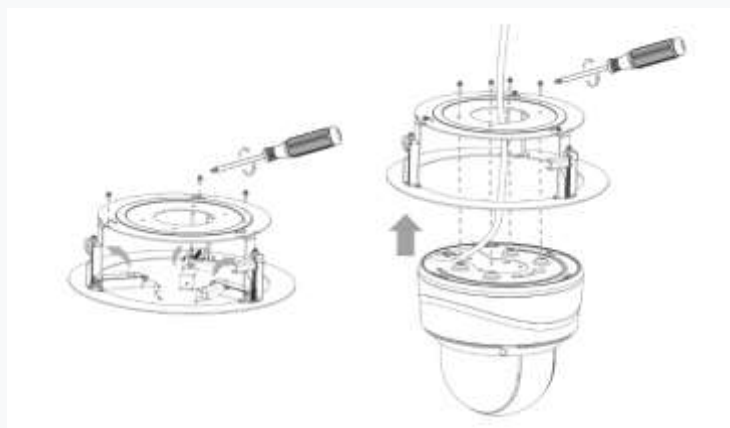
埋込マウント (A78)

ステップ 1: 天井に直径 220mm の丸穴を開けます。

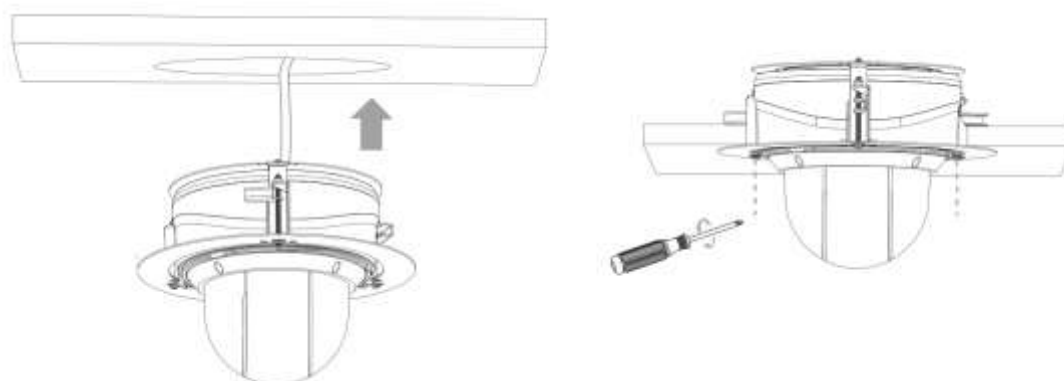
ステップ 2: 埋込マウントを組み立て、サポートをセットアップし、それらに固定プレートをねじで留めてください。それからカメラを埋込マウントにしっかりと固定します。



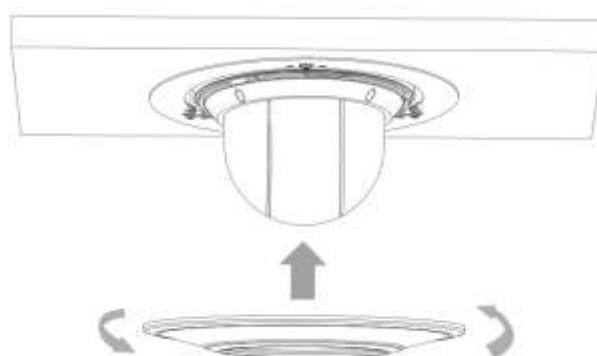
ステップ3：埋め込み式マウントを組み立て、サポートを設置し、固定プレートをネジで固定します。
次に取付けブラケットを使用してカメラを埋め込み型マウントにしっかりとロックします。



ステップ5：カメラと埋込マウントを穴に入れ、しっかりとネジで天井に固定します。



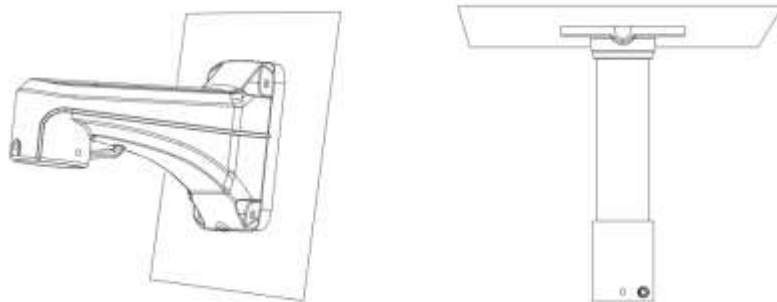
ステップ6：カバーをかぶせます。



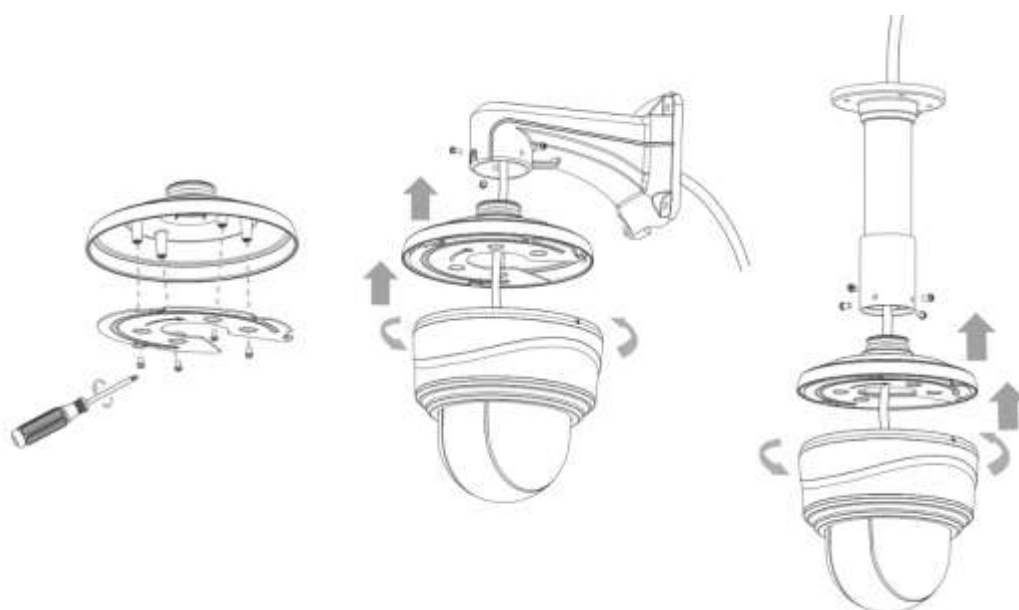
壁面取付ブラケット（A77）または天吊りブラケット（A79）で取付け

ステップ1：壁や天井の状態を確認してください。脱落を回避するのに十分な強度であることを確認してください。

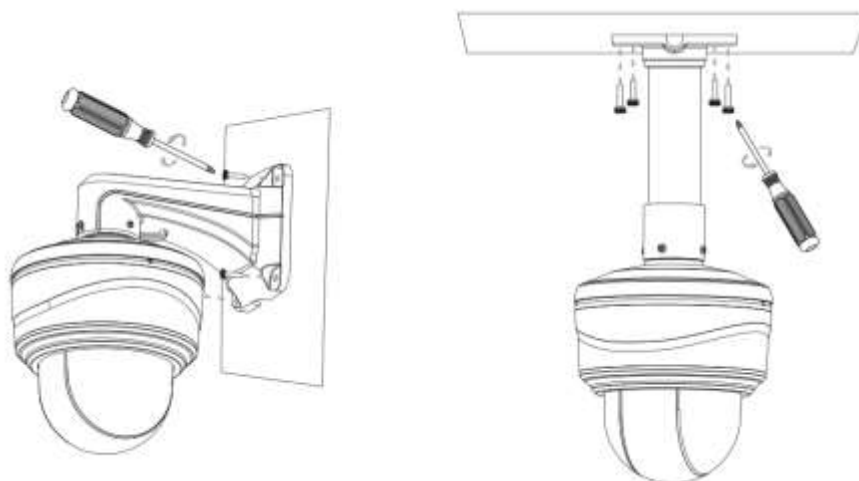
ステップ2：ブラケットの穴の位置に合わせて壁や天井に4つの穴を開けます。



ステップ3：補助ブラケットを壁面取付ブラケット（A77）または天吊りブラケット（A79）にネジで固定します。ケーブルを補助ブラケットとブラケットに通します。カメラを補助ブラケットに向けて回転させます。

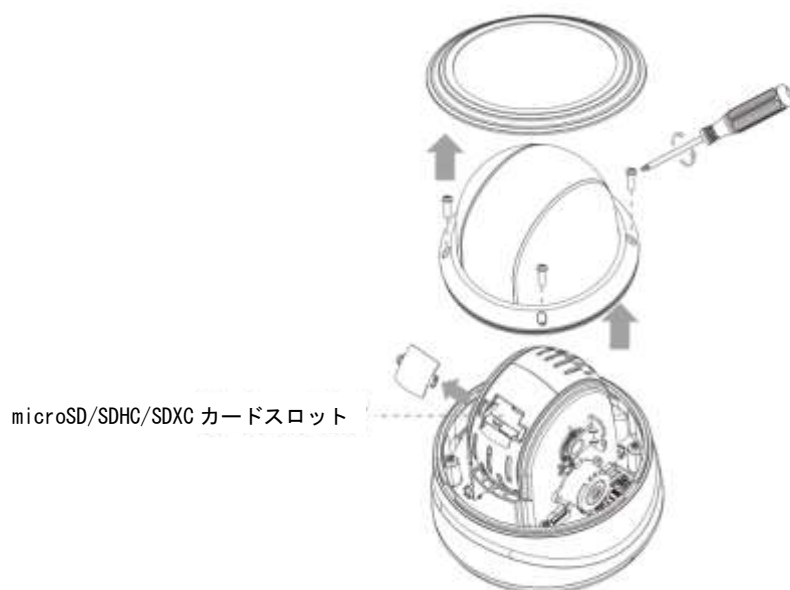


ステップ4：ブラケットを壁または天井の穴に合わせてから、ネジを締めます。



注意：

ドームカバーのネジを緩めて外します。SD カードスロットはドーム本体の背面にあるカバーのネジを緩めて外してください。



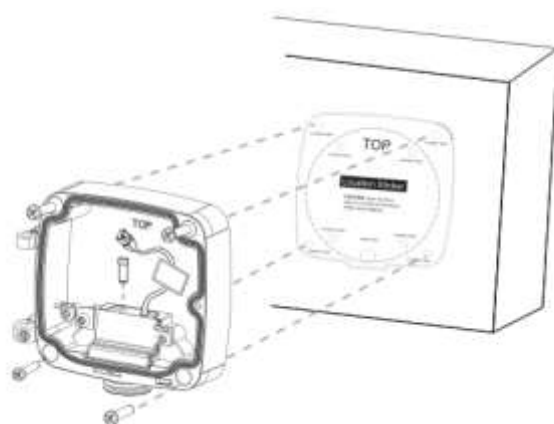
5.10[AI] 2/5MP H.265 対応 光学 12 倍プロバレット PTZ ネットワークカメラ

ジャンクションボックス(A62)使用:

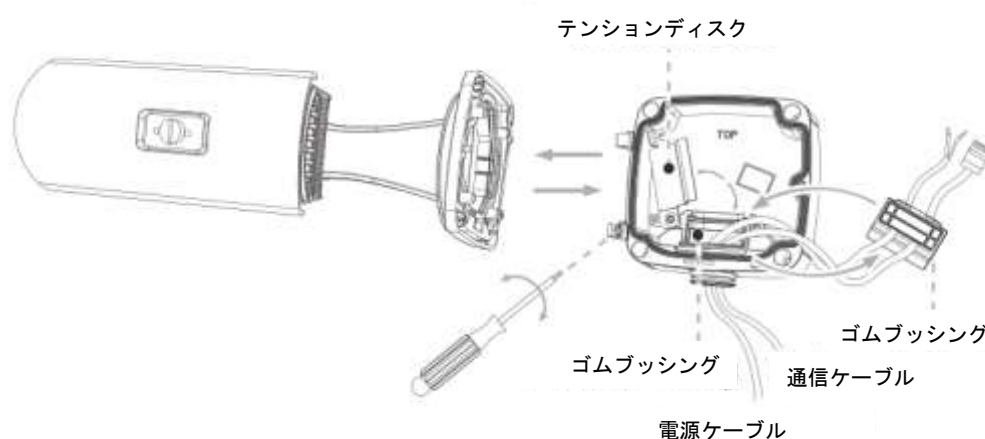
ステップ 1: カメラを設置する予定の位置にステッカーを貼ります。



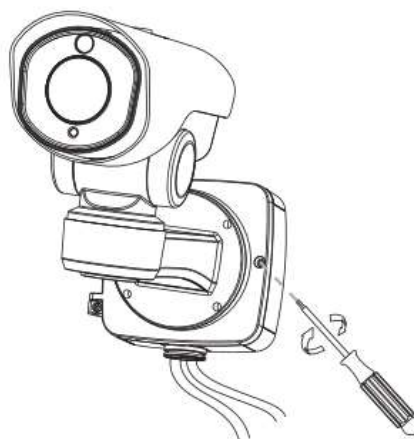
ステップ 2: ジャンクションボックスのリアカバーのテンションディスクを取り外し、ゴムブッシングの開口部を切り、ケーブルを開口部に通してからリアカバーをステッカーに固定します。



ステップ 3: 前面カバーを背面カバーに蝶番に合わせて取り付けます。ジャンクションボックスの「トップ」が上部になるよう方向に気を付けてください。



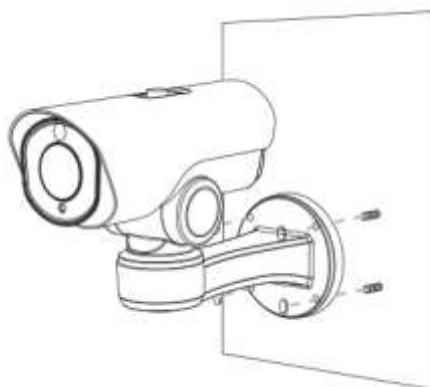
ステップ 4: ケーブルの長さを調整し、対応するインターフェースにケーブルを接続してテンションディスクを固定します。ジャンクションボックスを閉じて、最後にネジを締めます。ゴムブッシングでほこりや水の侵入防止をすることを忘れないでください。



ネジをしっかりと締めてください

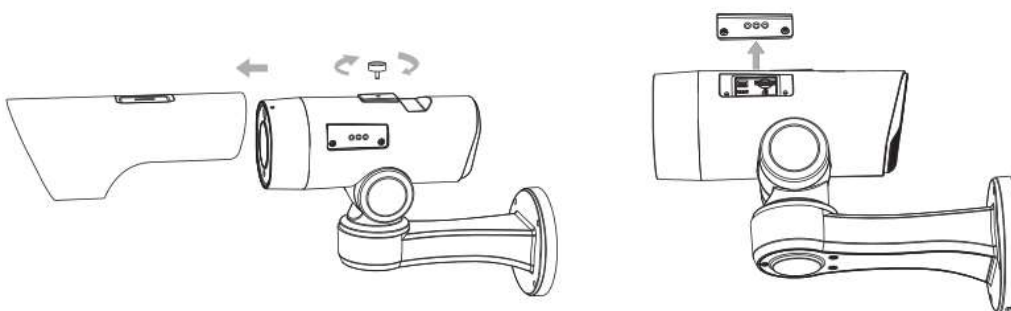
壁面直付け

ジャンクションボックスを使用しない場合は、壁にネジを固定してください。



注意:

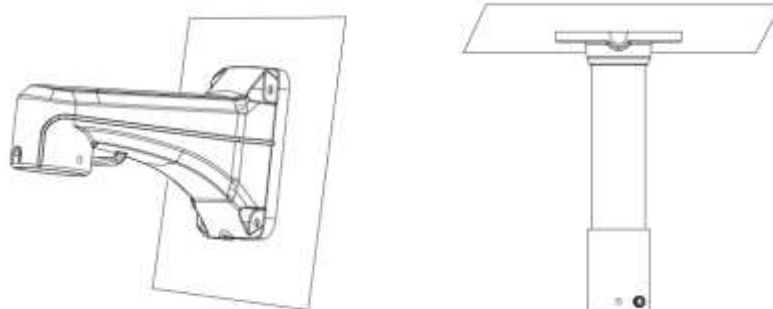
SD カードスロットは上部カバーの下にあります。ネジを緩めて SD カードスロットのカバーを外してください。



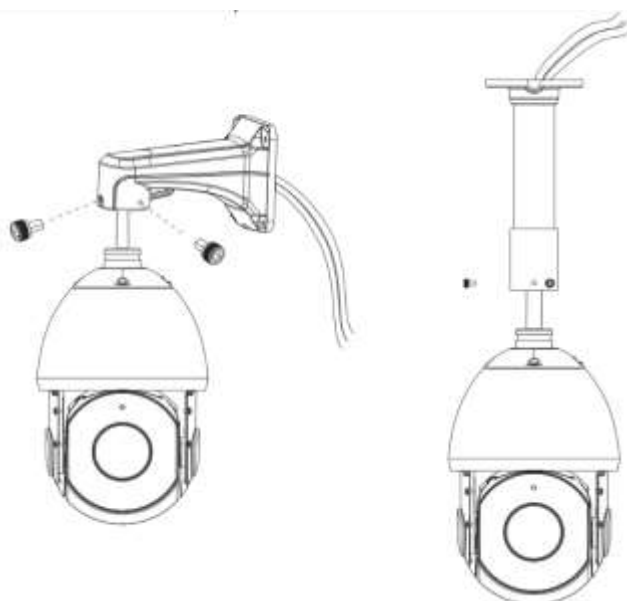
5.11 [AI] 光学 23 倍/30 倍/36 倍/42 倍プロドームネットワークカメラ

ステップ1: 壁または天井の状態を確認します。フレーキングを避けるため、カメラの8倍の重量を支える十分な強度が必要です。

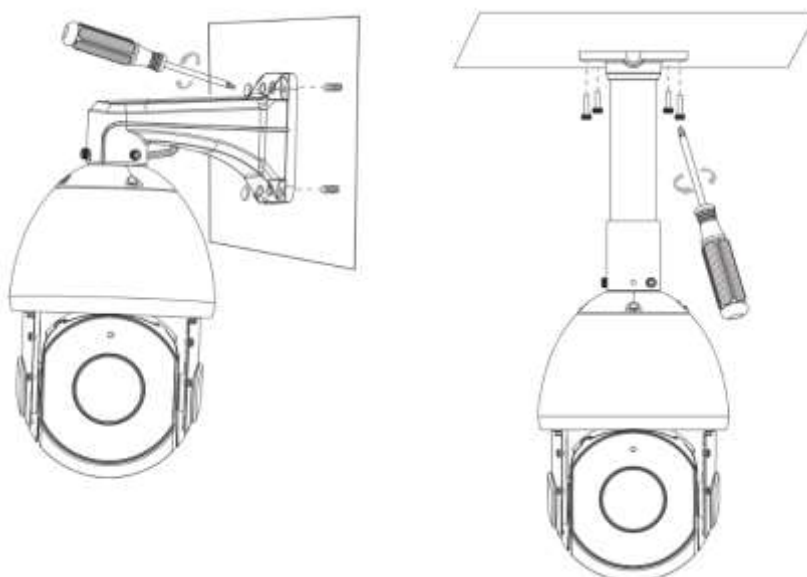
ステップ2: 壁または天井の吊り下げホルダーを使用して、穴に印を付けます。壁または天井に4つの穴を開けます;



ステップ3: ケーブルをホルダーに通します。ホルダーをカメラ本体のネジ穴に合わせて固定します;



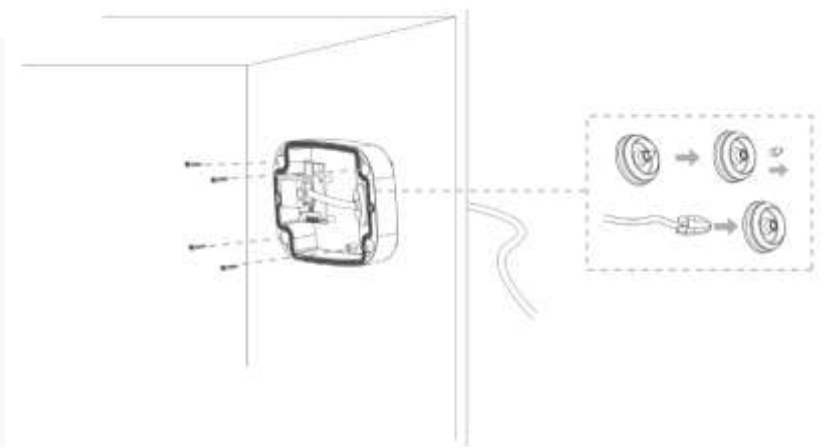
ステップ4: カメラ本体がホルダーに正しく取り付けられていることを確認し、ホルダーを壁または天井の穴に合わせてから、ネジを締めます。



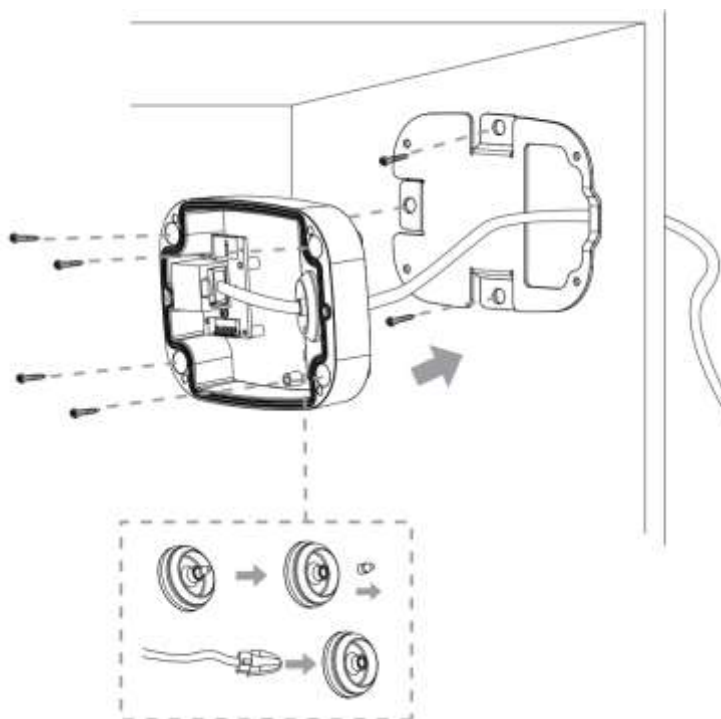
5.12 [AI]180 度パノラマバレットネットワークカメラ

ステップ 1: ジャンクションボックスの後部カバーの対応するインターフェースにケーブルを接続します。次に、背面カバーを取り付ける予定の位置に固定します。

①背面カバーを直接固定します。



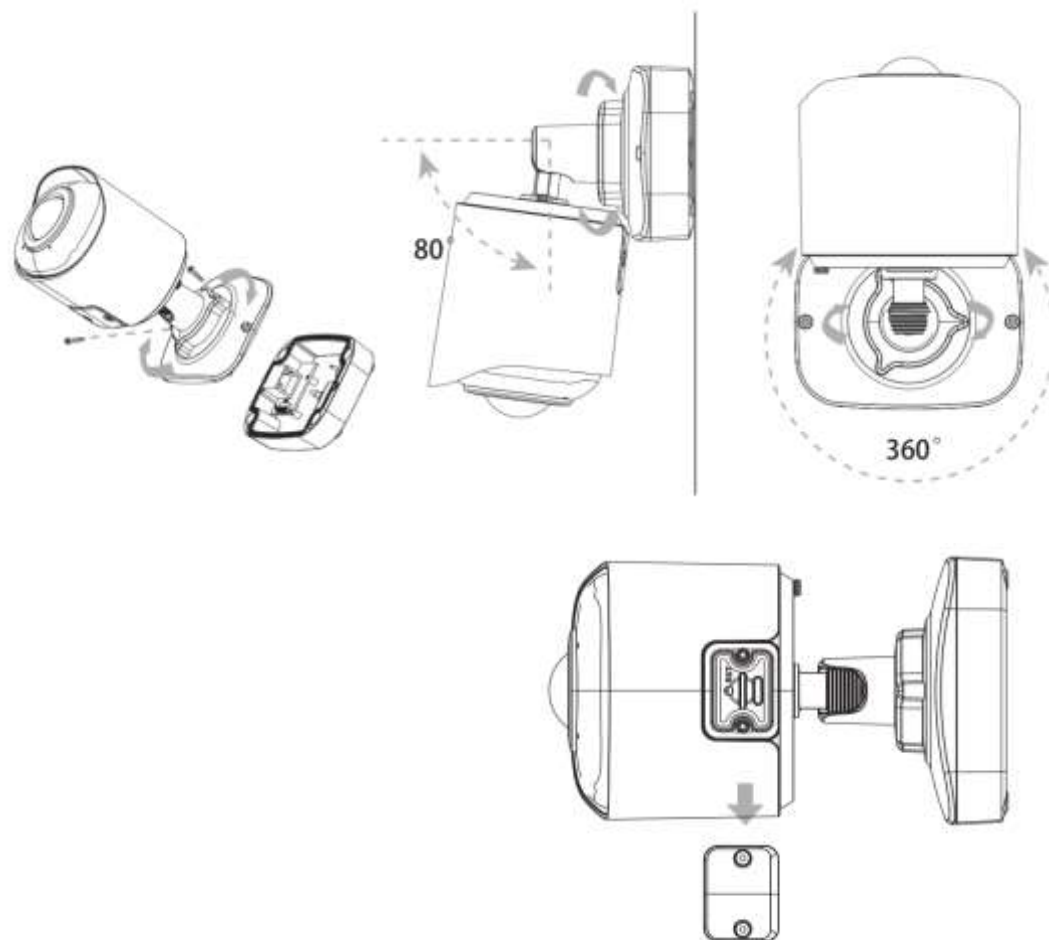
②ブラケットで背面カバーを固定します。



注意：

ブラケットはオプションであり、より大きなサイズのネジを必要とする特別なシナリオに適用できます。

ステップ 2: 前面カバーが背面カバーに正しく固定されると、カメラは接点電源によって電源が投入されます。撮影方向を調整し、固定リングを回転させます。

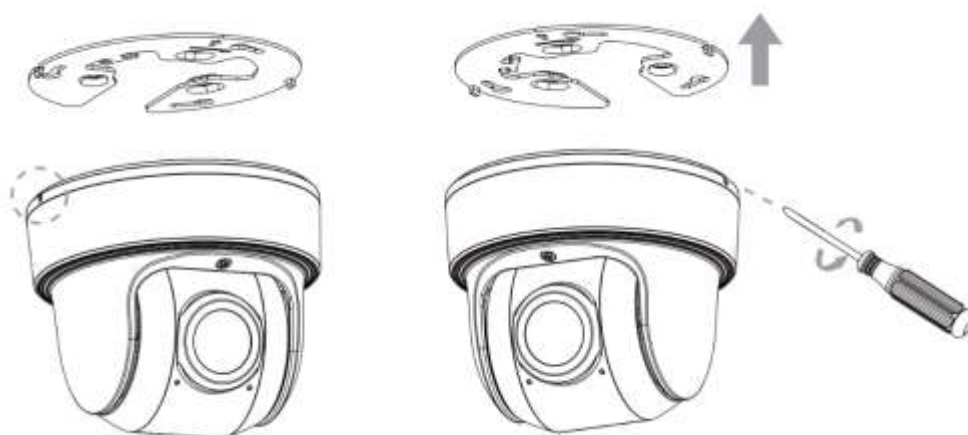


注意:

必要に応じてネジを緩めて SD カードスロットに SD カードを挿入した後に、もう一度ネジを締めて操作を完了してください。

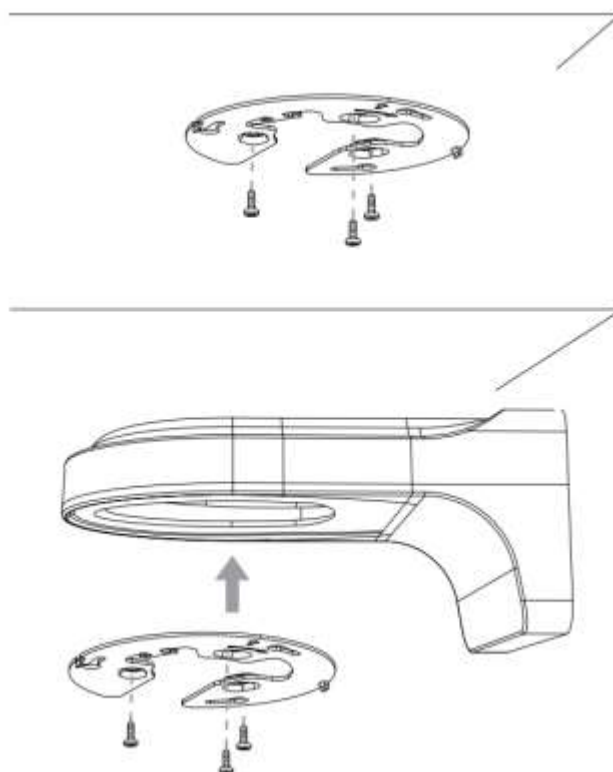
5.13 [AI] 180度パノラマドームネットワークカメラ

止めネジを緩め、ブラケットを取り外します。

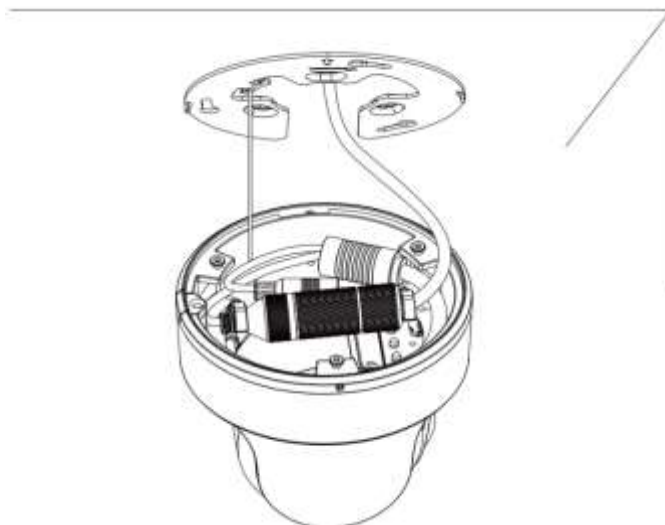


注意：

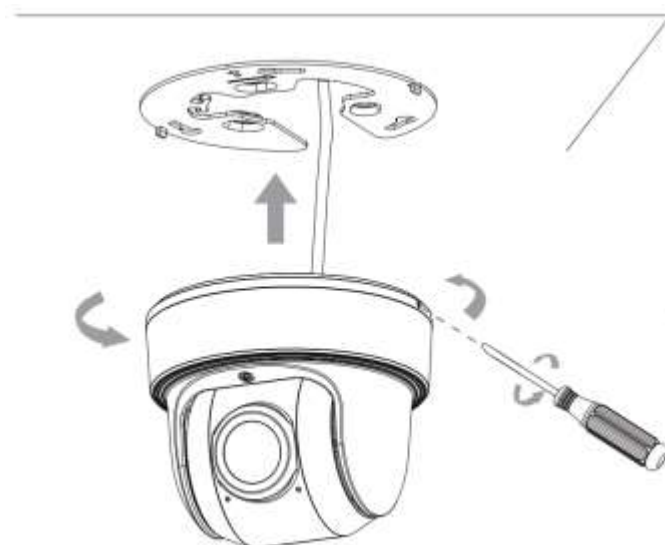
カメラにはブラケットを固定する2本の止めネジがあります。ブラケットを外せるようになるまで、片方または両方の止めネジを緩めます。固定中にネジを締める必要があるのは、止めネジの1つだけです。カメラを取り付ける位置にブラケットを固定します。ウォールマウント (A71) を取り付けることができます。



ステップ1: カメラ本体のストラップをブラケットの事前保留済みフックにしっかりと固定します。ケーブルをそれぞれのコネクタに接続した後、下部の空間でケーブルをきれいに巻き付けます。



ステップ2: カメラを回転させてブラケットに固定し、止めネジを締めます。



ステップ3: クランプネジを緩めてカメラのレンズの方向を調整し、クランプネジを締めます。



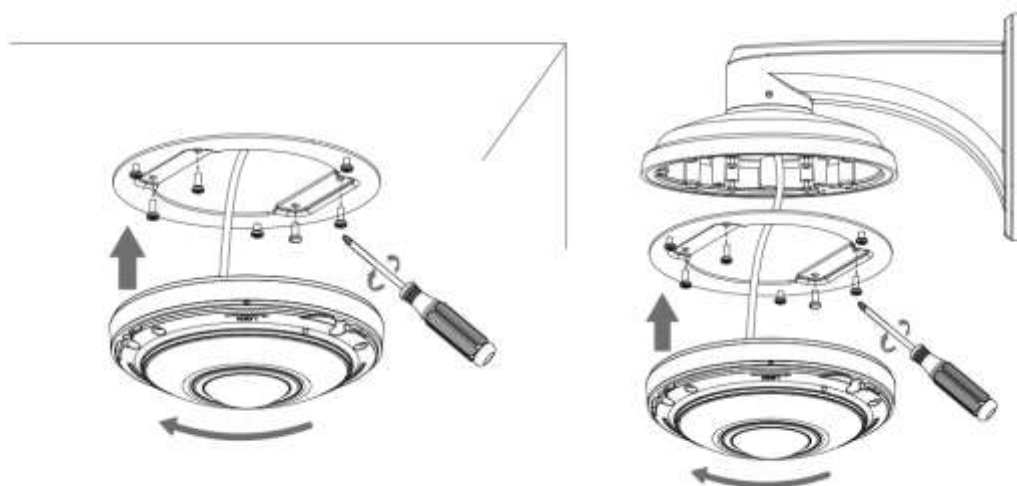
5.14 [AI]360 度全方位レンズパノラマネットワークカメラ

カメラを持ち、上部カバーを反時計回りに回してから取り外します。

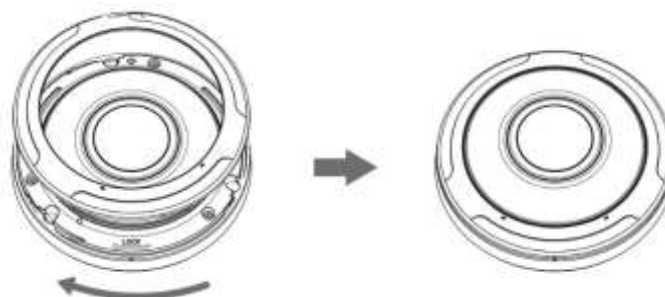


天井付けまたは壁付けブラケット (A72)

ステップ 1: カメラを設置する予定の天井または壁にブラケットを固定します。その後、ネジを締めます。ケーブルを接続し、カメラをブラケットに時計回りに回転させ、止めネジを締めます。

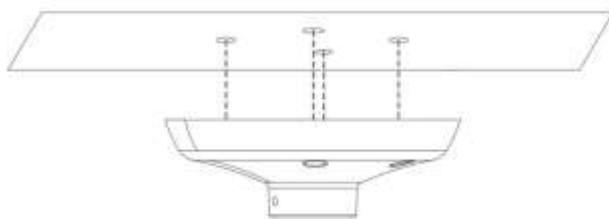


ステップ 2: アンカーポイントが揃うまで、上部カバーを時計回りに回します。

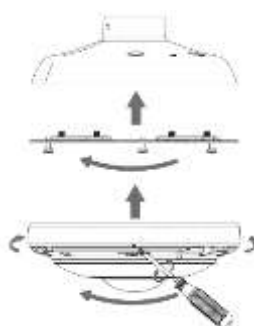


天吊りブラケットの取付方法 (A76)

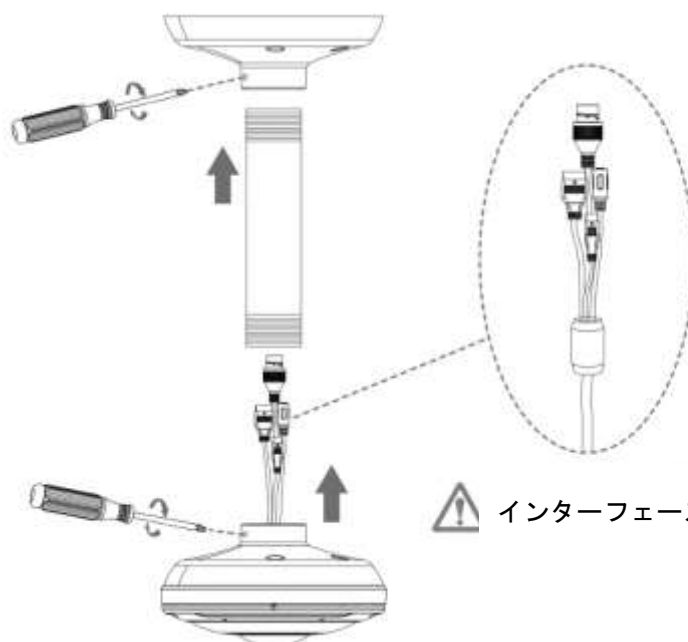
ステップ 1: ブラケットの穴の位置に合わせて天井に 4 つの穴を開けます。



ステップ 2: ペンダントベース付きブラケットアダプタ。ケーブルをペンダントベースに通してから、カメラを時計回りに回転させます。止めネジを締めてカメラを固定し、アンカーポイントが揃うまでトップカバーを時計回りに回します。



ステップ 3: ケーブルをペンダントパイプに順番に通します。そしてそれをベースと一緒に回転させて止めネジを固定します。ケーブルをペンダントヘッドに通し、パイプと一緒に回転させて止めネジを固定します。

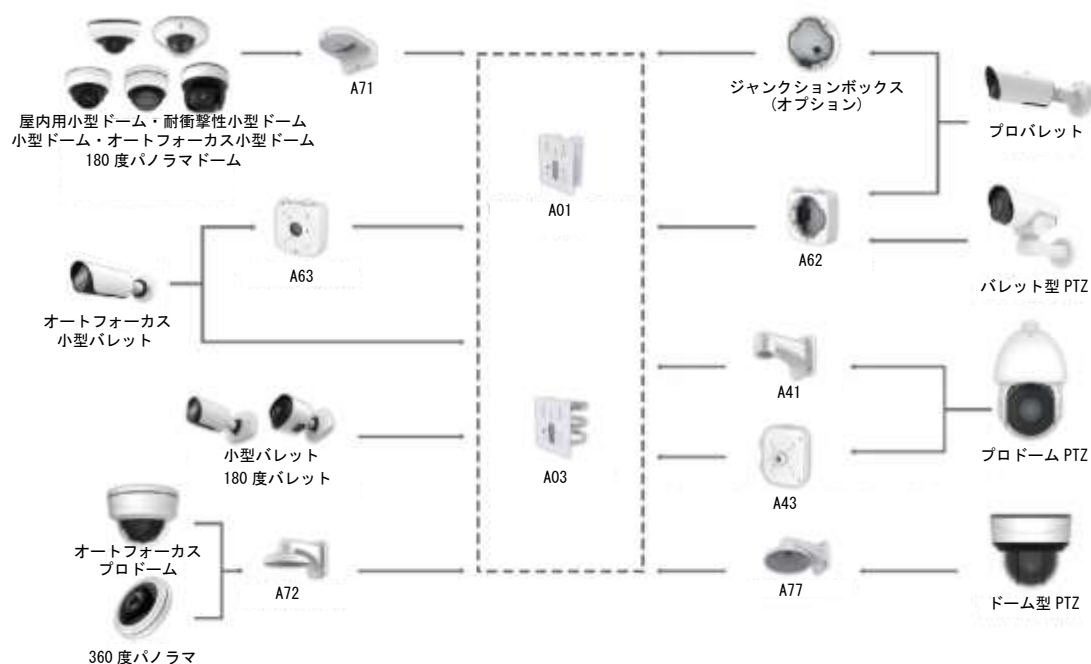


ステップ 4: ケーブルを接続してから、ペンダントとカメラ全体を天井の穴に固定します。



5.15 A01 ポールマウント & A03 外部コーナーブラケット

A01 & A03 のアクセサリマップ

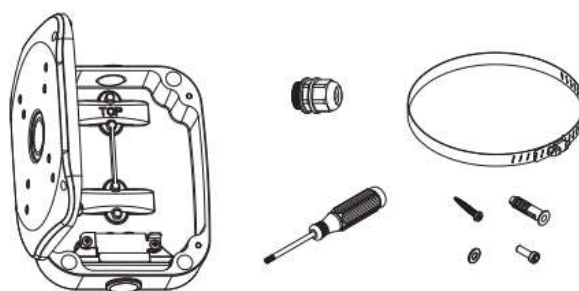


注意：

オートフォーカス小型バレット・小型バレット・180度バレットネットワークカメラは、A01 または A03 に直接取り付けることができます。

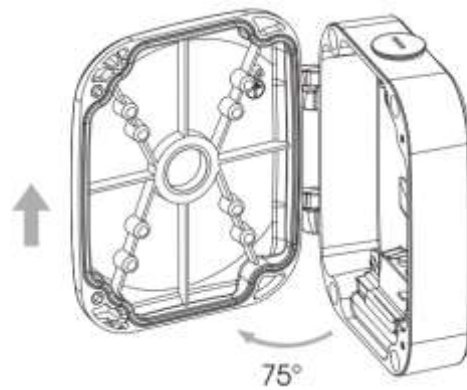
5.16 A43 ジャンクションボックス

ジャンクションボックス A43 は、壁付けブラケット (A41, A77) と天井吊りブラケット (A42, A79) に対応しています。プロドームおよび小型 PTZ ドームネットワークカメラに適応し、容易な取付けが可能です。ネジを緩めてボックスを開き、中から他の部品を取り出します。



壁・天井への取付方法

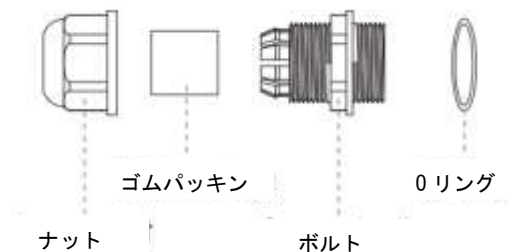
ステップ 1: 前面カバーを約 75° 以上開いてから上方向にスライドし、蝶番から前面カバーを外します。



ステップ 2: 最初に背面カバーを取り付けます。



ステップ 3: 耐候性コネクタを取り出し、ナット、ゴムパッキン、ボルト、Oリングの4つの部分に分けます。

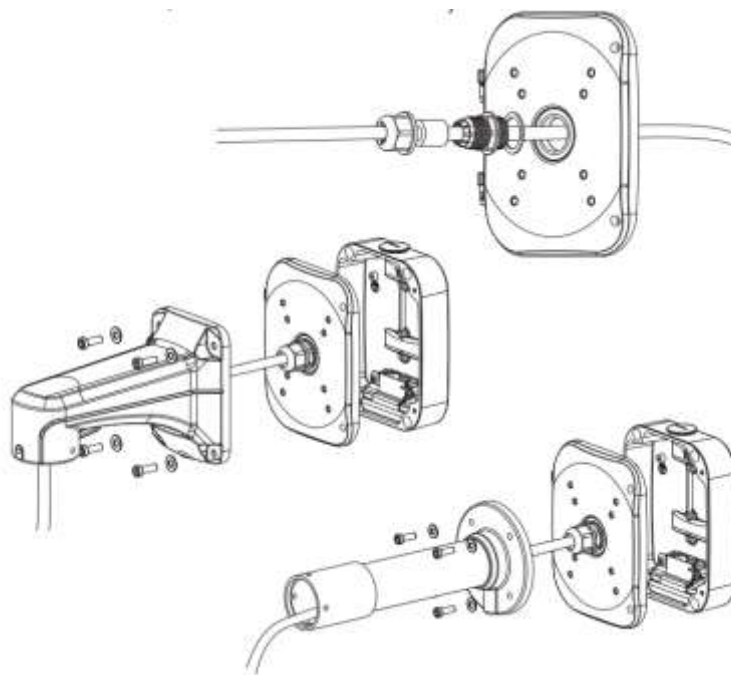


ステップ 4: カメラを壁/天井取付け用ブラケットに取り付けてから、ケーブルを通します。大きい方のインターフェイスを最初に通すと容易にできます。

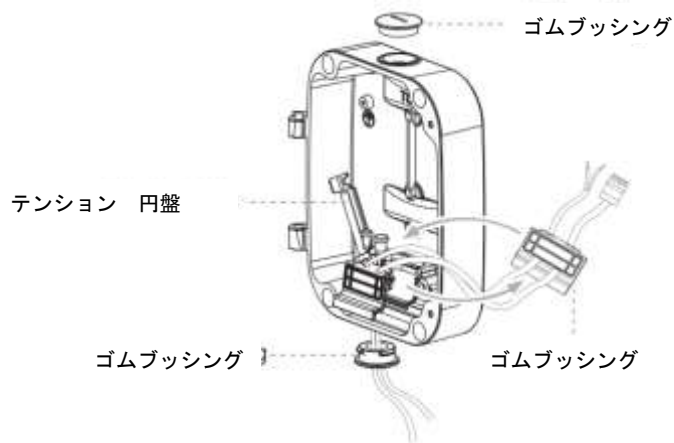
ステップ 5: カメラのケーブルを A43 のナット、ゴムパッキン、ボルト、Oリングに通します。

ステップ 6: ゴムパッキンをボルトにねじ込みます。

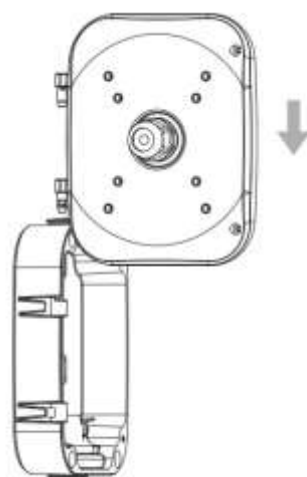
ステップ 7: ナットを回転させて締め付け、次にすべてのケーブルを挿入穴に通し、耐候性コネクタ全体を回転させて前面カバーに装着します。ケーブルを通したブラケットを全面カバーにねじ止めします。



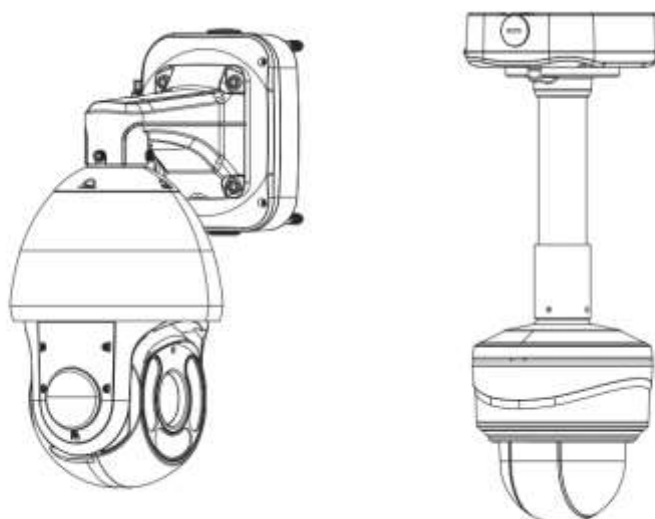
ステップ 8: ボックス内のテンションディスクを通してケーブル配線をサポートします。ケーブルを通す穴を使用しない時は、ゴムブッシングで防塵・防水することを忘れないでください。



ステップ 9: 取付ブラケットとカメラを持って、前面カバーを背面カバーの蝶番に差し込みます。止めネジで本体をしっかりと固定します。

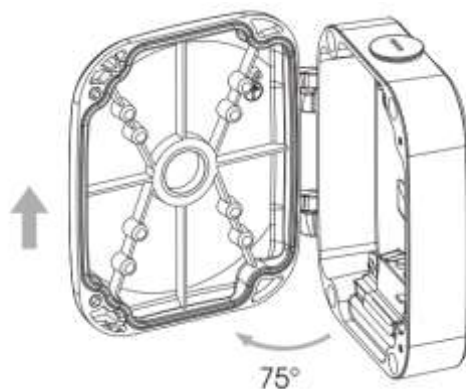


ステップ 10: カメラのケーブルを配線ケーブルと接続します。前面カバーを閉じ、ネジを締めます。

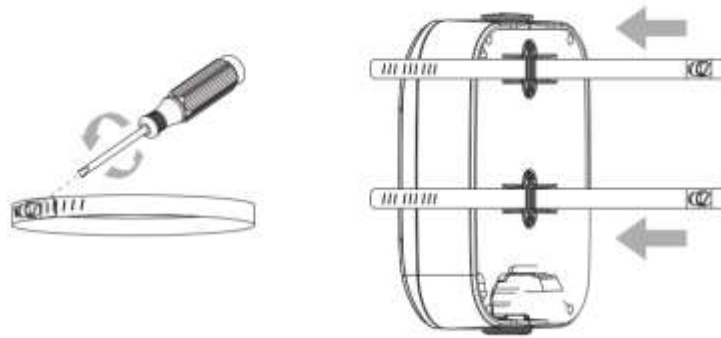


ポール用ブラケットの取付方法

ステップ 1: 前面カバーを約 75° 以上開いてから上方向にスライドし、蝶番から前面カバーを外します。



ステップ 2: 固定リングのねじを緩め、ボックス本体の裏側にリングを通します。



ステップ 3: リングをポールに固定し、ネジを締めます。



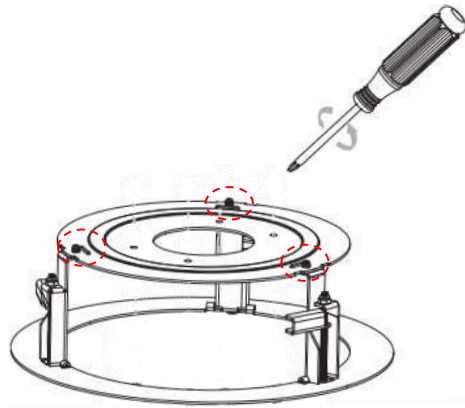
ステップ 4: 以下の手順は、壁面マウントに取り付けた手順と同じです。

5.17 A78 埋込マウント

埋込マウント A78 は、オートフォーカスプロドームネットワークカメラおよびドーム型 PTZ ネットワークカメラに適応し、天井への埋込取付けが可能です。

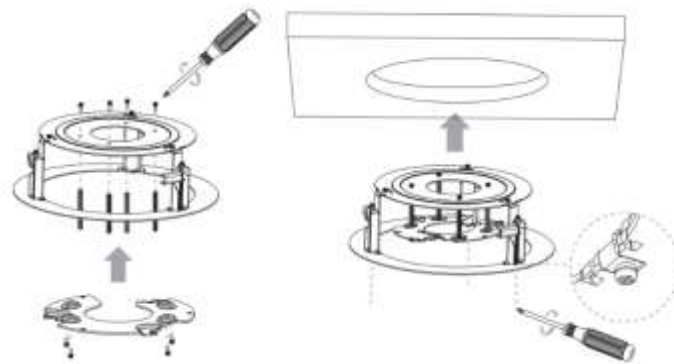
設置する天井が適切であることを確認してください。天井の厚さは 30mm 未満でなければなりません。次に、直径 220mm の丸い穴を開けます。

埋込マウントを組み立てます。大きな部分の脚を立て、小さな部分を上置き、3 本のネジを締めます。

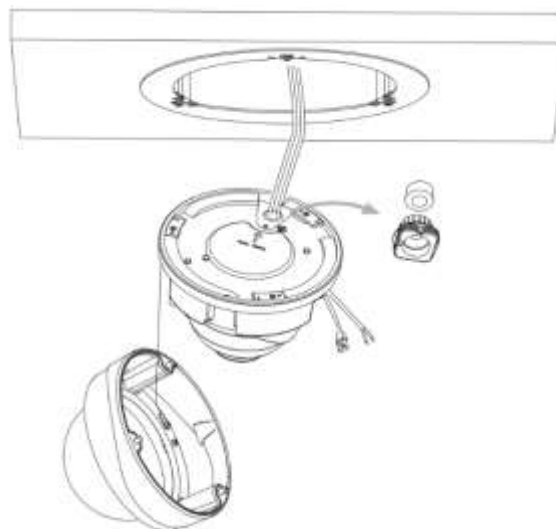


オートフォーカスプロドームネットワークカメラの取付方法

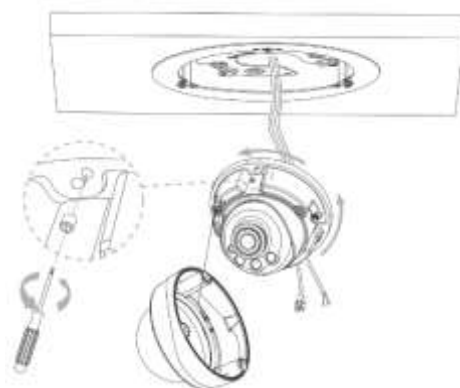
ステップ 1: 4本の銅製カラムを埋め込み式マウントにねじ込み、マウントブラケットをそれらに固定します。埋込マウントをドリル穴にしっかりとねじ込みます。



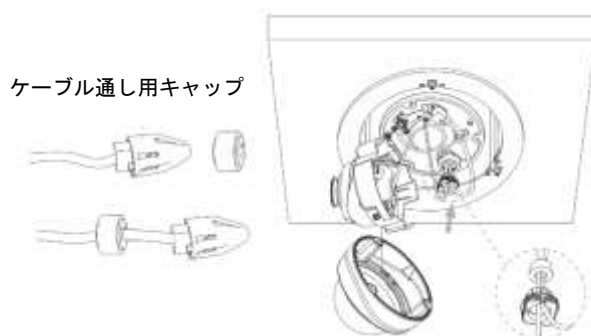
ステップ 2: 肩付きネジを緩めて、カメラ本体を開きます。ケーブル挿入口の防水コネクタを取り外します。ケーブルを接続し、ケーブル挿入穴に通します。



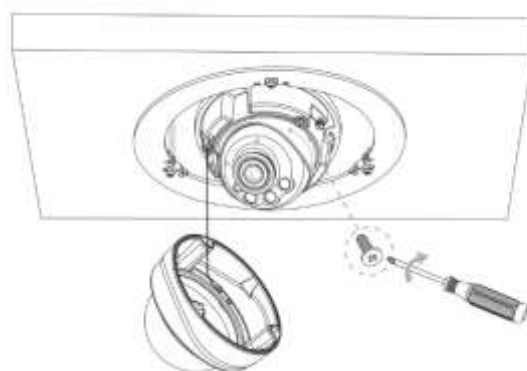
ステップ 3: カメラを取付ブラケットに反時計回りに回転させ、カメラを止めネジで固定します。



ステップ 4: 防水コネクタにケーブルを通し、コネクタをケーブル挿入口に差し込みます。ケーブルをそれぞれのコネクタに接続し、カメラ本体をベースに取り付けます。



ステップ 5: クランプネジを緩め、カメラレンズを目的の方向に調整します。クランプねじを締めてレンズを固定します。

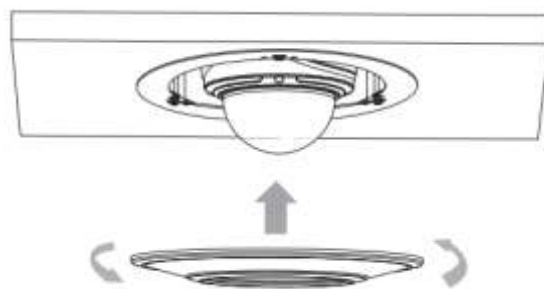


ステップ 6: ドームカバーを取付け、上の溝が下の溝と揃っていることを確認してから、カメラをしっかりと固定します。



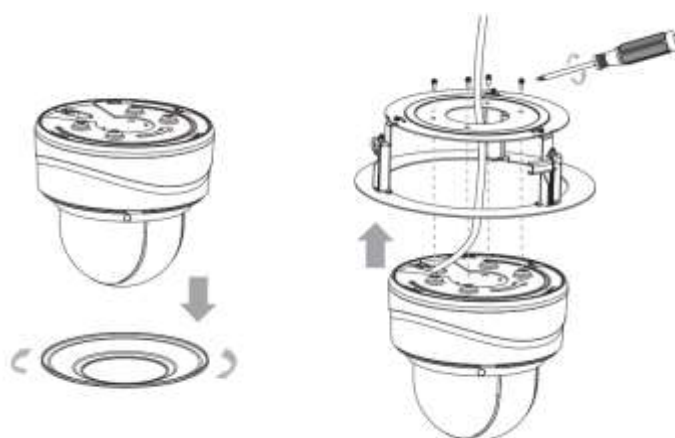
⚠ 上の溝を下の溝に合わせます

ステップ 7: 埋込マウントカバーを取り付けます。

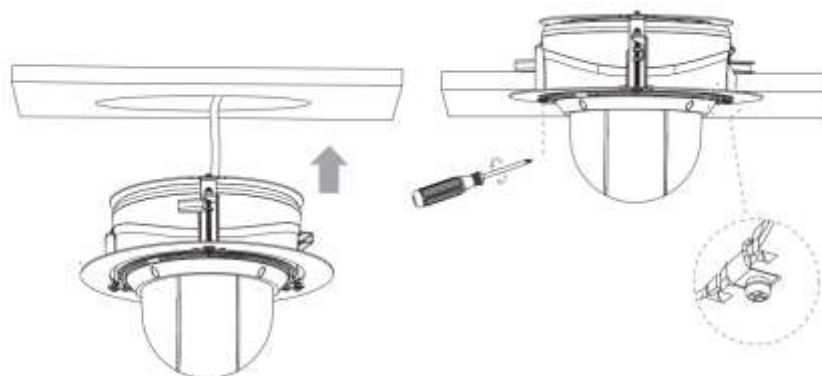


ドーム型 PTZ ネットワークカメラでインストール

ステップ 1: カメラを持ち、上部カバーを反時計回りに回してから外します。取付ブラケットでカメラを埋込マウントにしっかりと固定します。



ステップ 2: ケーブルを接続し、カメラを穴の開いた穴に埋込マウントで取り付けます。しっかりとねじ込み、天井に固定します。



ステップ 3: 埋込マウントカバーを取り付けます。

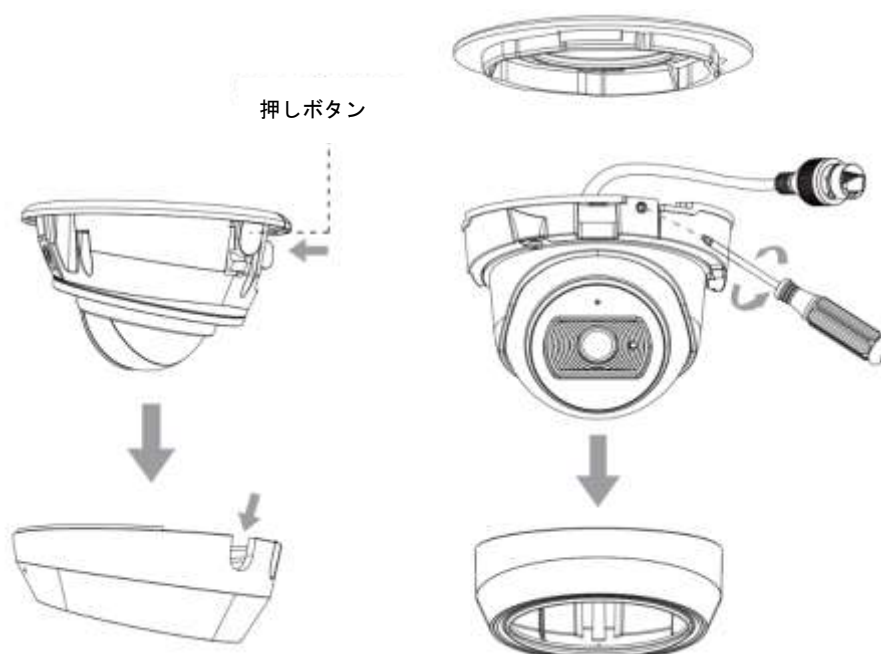


5.18 A81 & A82 埋込マウント

埋込マウントA81は、[AI]小型ドームネットワークカメラのケーブルに適応し、天井への埋込取付けが可能です。

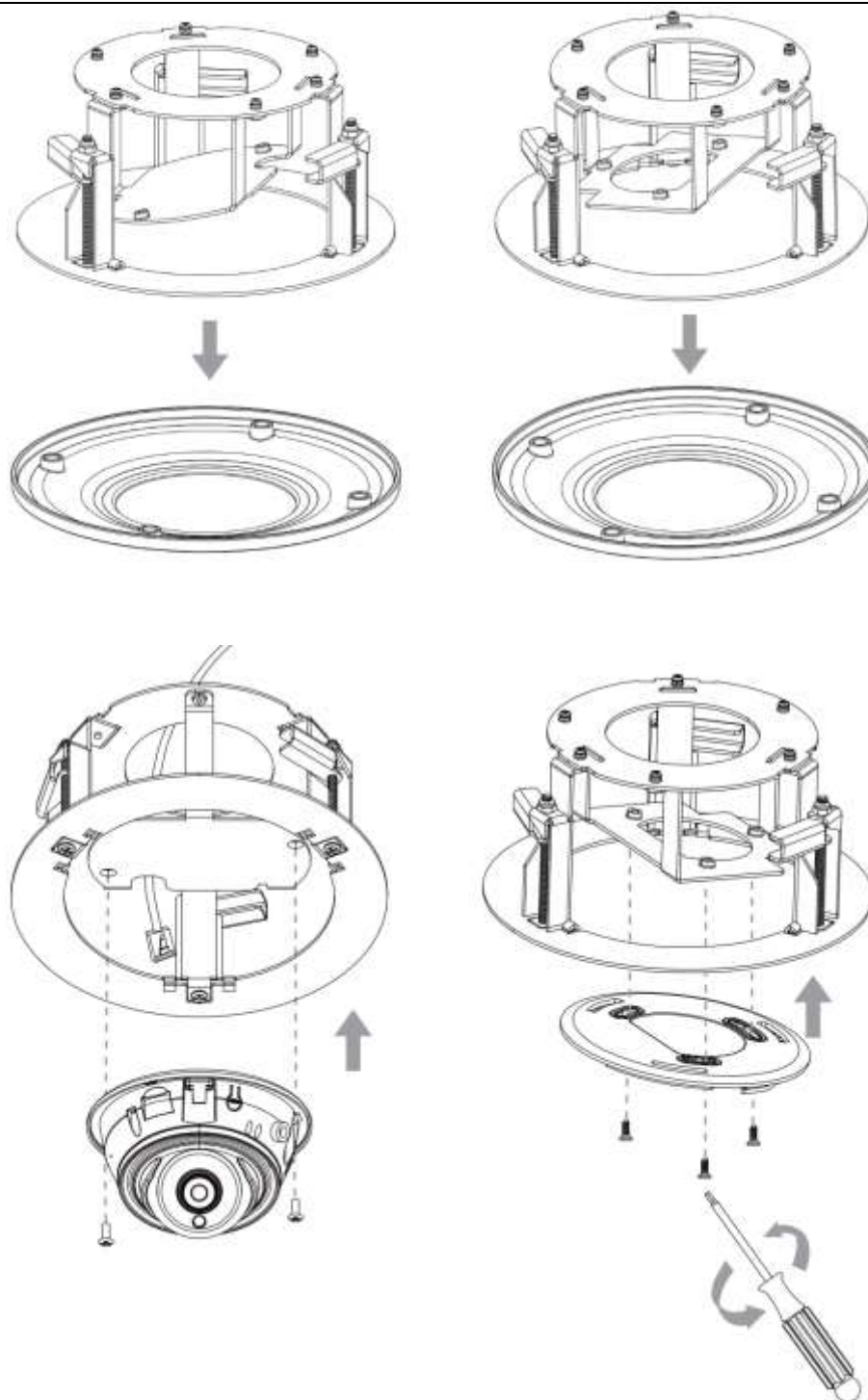
注意:

[AI]小型ドームネットワークカメラのケーブル付きバージョンのみがA81と互換性があります。
 アクセサリーA82は、[AI]屋内用小型ドームネットワークカメラの設置に使用することができます。
 設置する天井厚さは30mm未満の必要があります。次に、直径が150mmの丸い穴を開けます。
 ステップ1:ドームカバーを取り外し、止めネジを緩めてブラケットを外します。

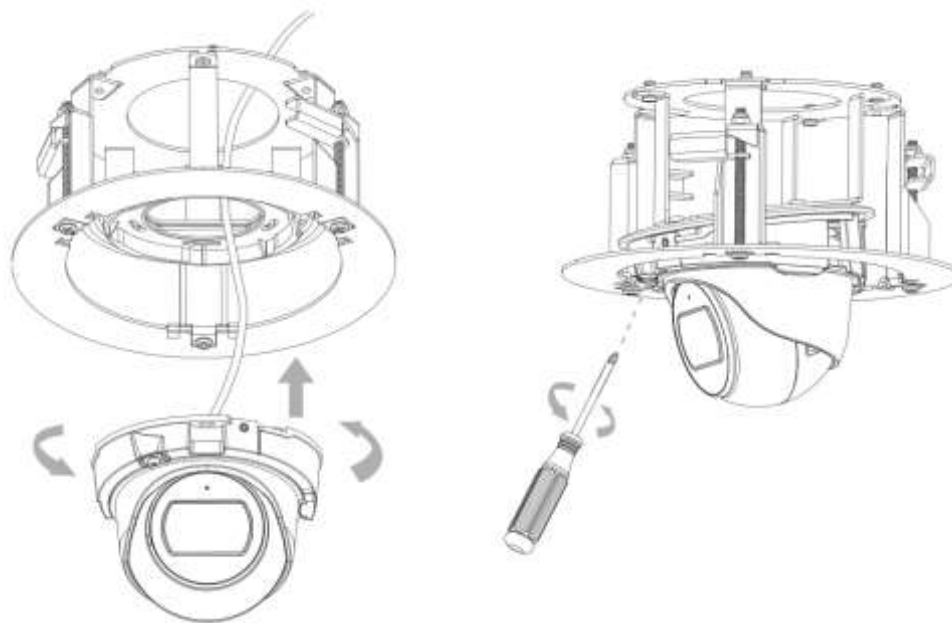


ステップ2:埋込マウントカバーを外し、カメラブラケットを埋込マウントに固定します。

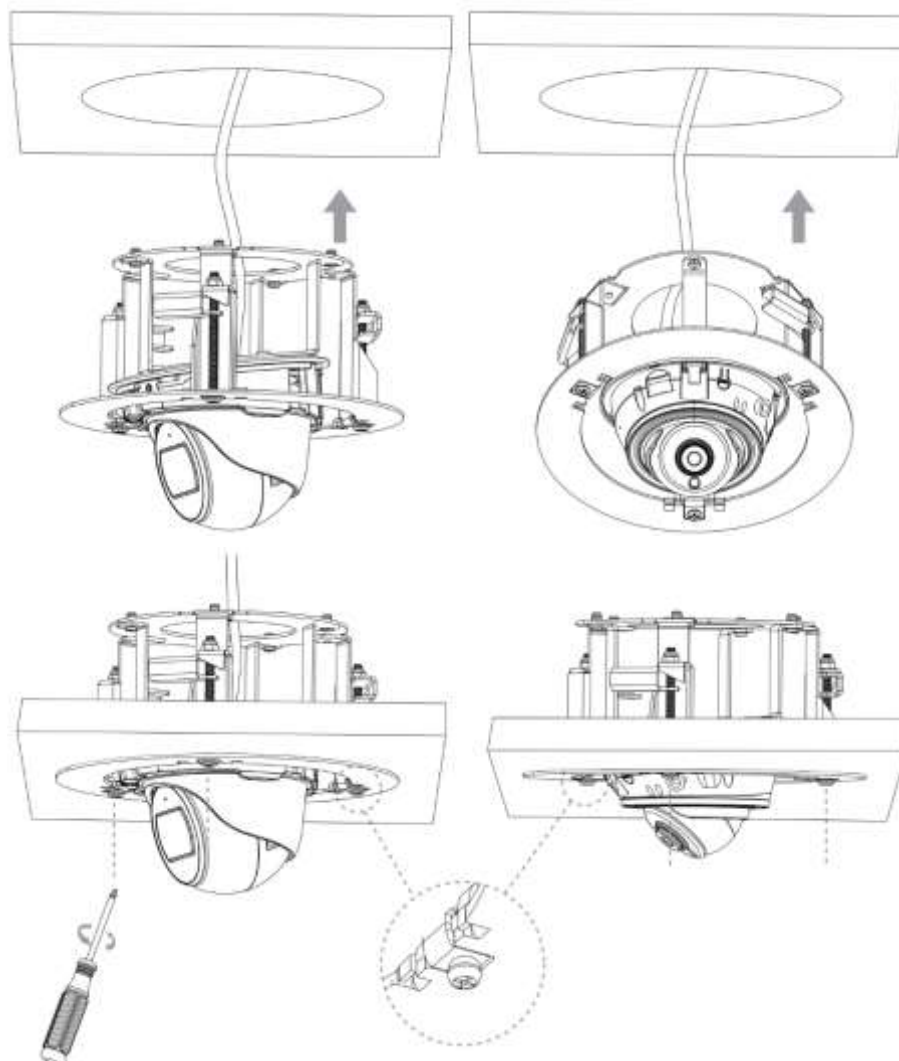
耐衝撃小型ドームネットワークカメラでは、カメラブラケットを埋め込みマウントにロックする必要があります。



ステップ 3: カメラをブラケットに回転させて、止めネジを締めます。

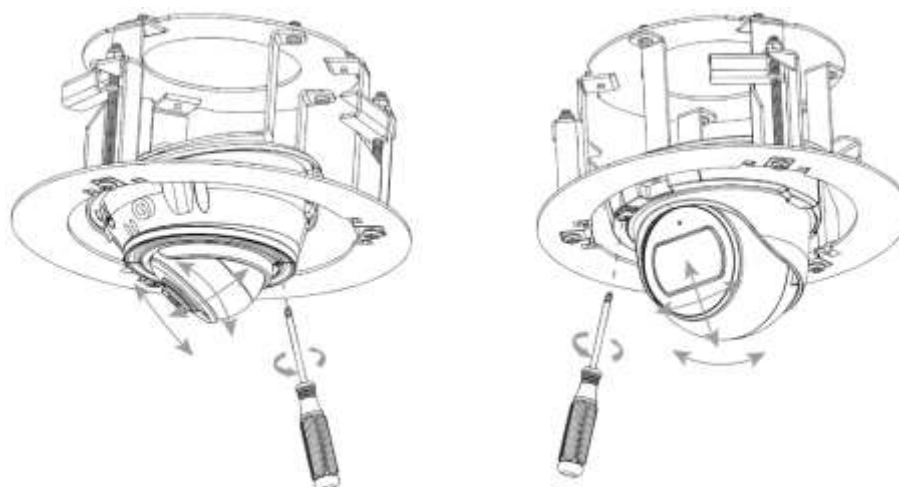


ステップ 4: ケーブルを接続し、A81 又は A82 を穴に固定します。



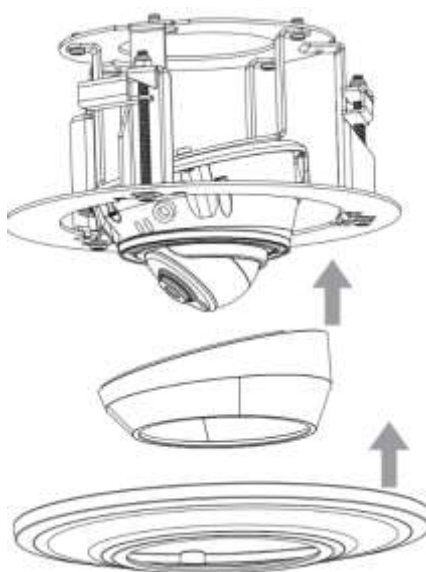
ステップ 5: クランプネジを緩めてレンズの向き方向を調整し、クランプネジを締めてからドームカバーを取付けます。

耐衝撃小型ドームネットワークカメラでは、クランプネジを緩めてカメラのレンズ方向を調整し、クランプネジを締める必要があります。

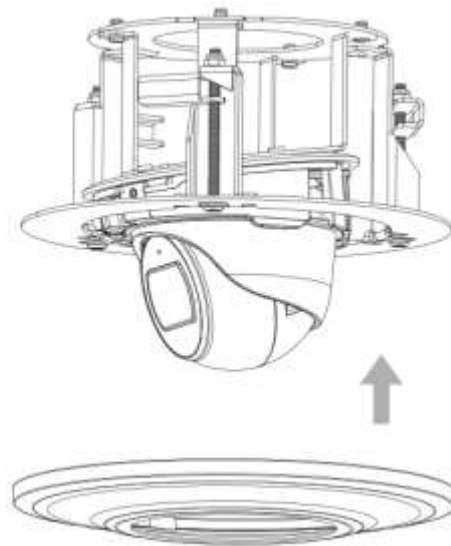


ステップ 6: 埋込マウントカバーを取り付けます。

① IR 小型ドームネットワークカメラ



② 耐衝撃小型ドームネットワークカメラ



6. ハードウェアのリセット方法

ステップ 1: ネットワークカメラの電源を入れリセットボタンを長押しすると、IR LED が点滅し始めます。

ステップ 2: (モデル A のみ) LED が点滅しなくなるまで押し続けます。

(モデル B のみ) 赤外線 LED が常に点灯するまでリセットボタンを押し続けます。

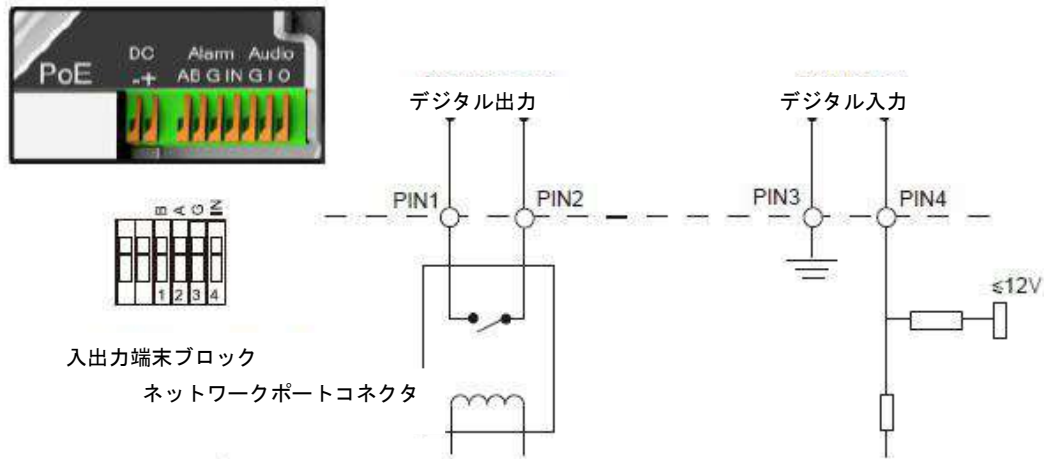
ステップ 3: リセットボタンを緩めると、カメラはリセットを始めます。

ステップ 4: リセットが完了するまでに 1~3 分かかり、IP は 192.168.5.190 に変わります。(IP が 192.168.5.190 に変更されない場合は、手順 1 からやり直してください)

ステップ 5: Smart Tools でローカル IP を修正してください。

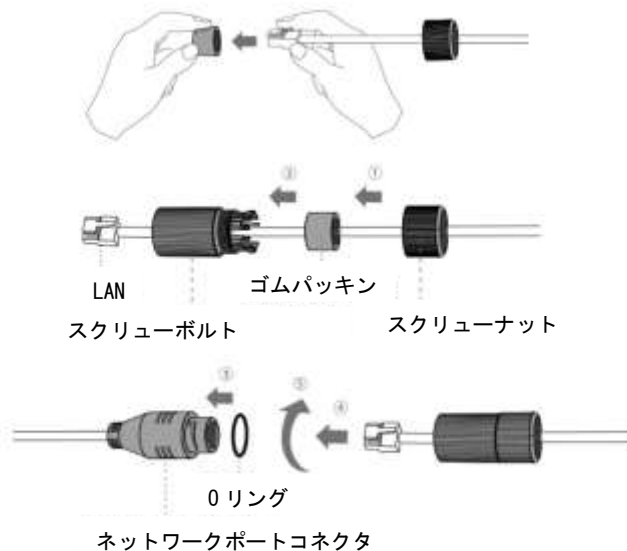
7. アラームインターフェースの接続方法

アラーム装置を設置する際には下図を参照し、外部インターフェースを接続してください:



- PIN1: アラーム出力 NC / NO 24V DC 1A
- PIN2: アラーム出力 NC / NO 24V DC 1A
- PIN3: アラーム入力 NC / NO $\leq 12V$
- PIN4: アラーム入力 NC / NO $\leq 12V$

8. 防水コネクタの接続方法



- ステップ 1: ネットワークケーブルをナット、ゴムパッキン、ボルトに通します。
- ステップ 2: ゴムパッキンをボルトに挿入します。
- ステップ 3: ナットをボルトに接続します。
- ステップ 4: ネットワークポートコネクタに O リングを装着します。
- ステップ 5: RJ45 をネットワークポートコネクタに接続し、ボルトとコネクタを締めます。

注意:

最後にケーブルが濡れるのを防ぐために、すべてのケーブルアウトインターフェイスを粘着テープでしっかりと包んでください。

9. ネットワークカメラへのアクセス

アクセス可能にするには、カメラに IP アドレスを割り当てる必要があります。

9.1 IP アドレスの割り当て

アクセス可能にするには、ネットワークカメラに IP アドレスを割り当てる必要があります。ネットワークカメラのデフォルトの IP アドレスは 192.168.5.190 です。デフォルトのユーザー名は「admin」、パスワードは「pass1234」です。

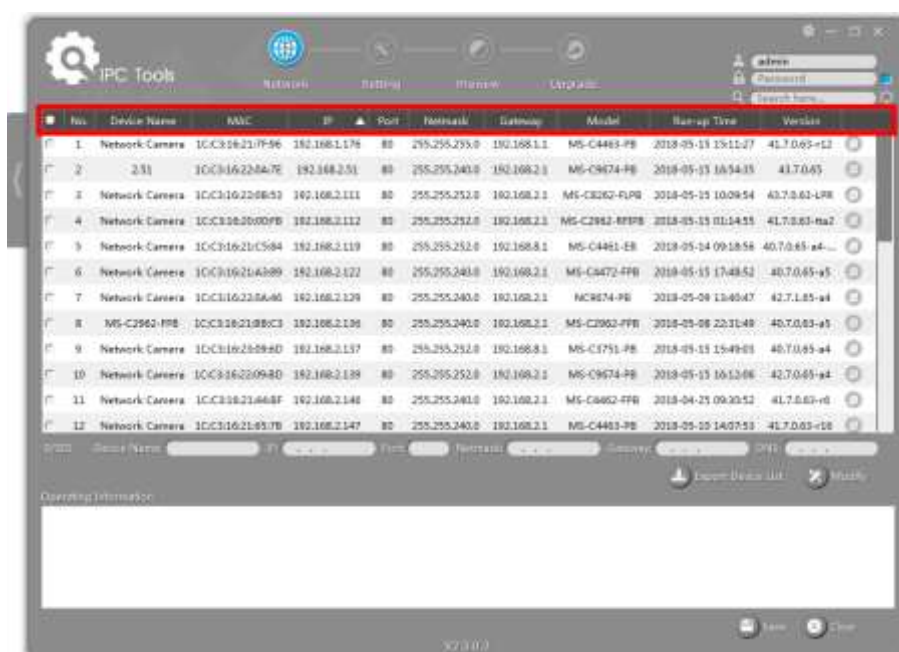
Smart Tools またはブラウザを介してカメラの IP アドレスを変更することができます。カメラを PC と同じ LAN に接続してください。

9.1.1 Smart Tools を使用して IP アドレスを割り当てる

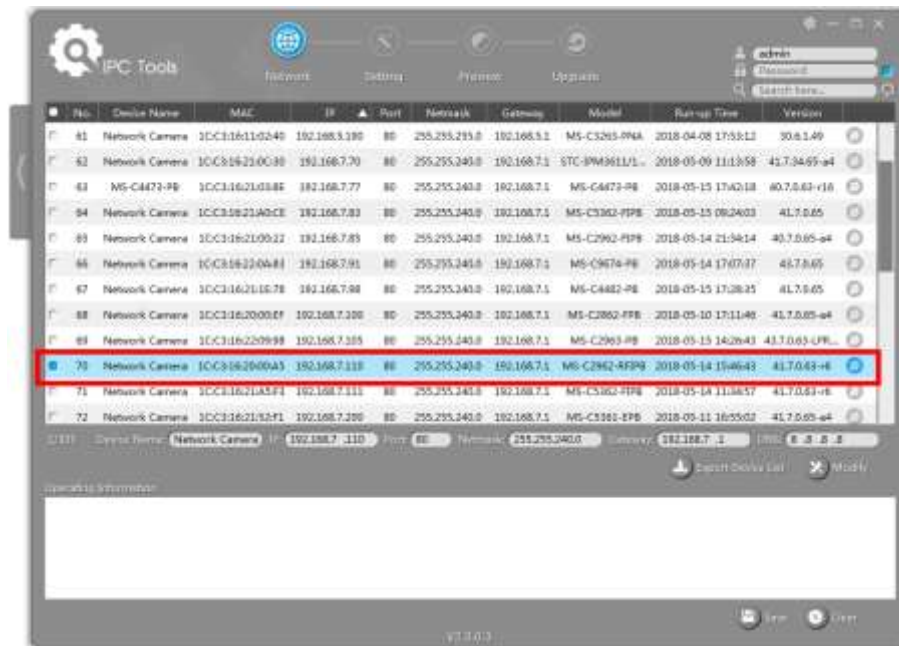
Smart Tools は、LAN 内の複数のオンラインネットワークカメラを自動的に検出し、IP アドレスを設定し、ファームウェアのアップグレードを管理することができるソフトウェアツールです。複数のカメラに IP アドレスを割り当てる時に使用することをお勧めします。

ステップ 1: Smart Tools をインストールします。

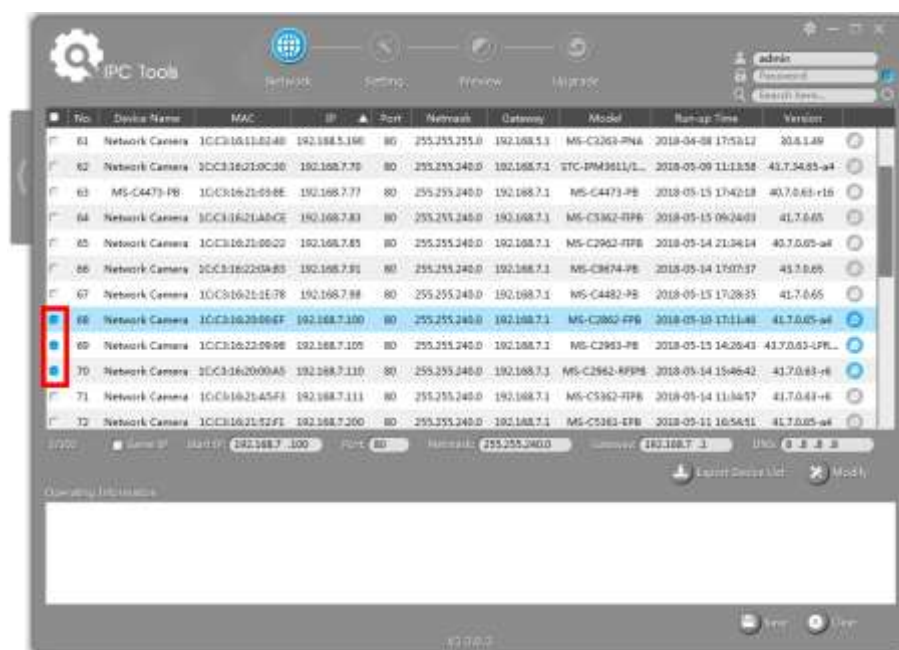
ステップ 2: Smart Tools を起動し、[IPC Tools] ページをクリックして、IP アドレス、MAC アドレス、ポート番号、ネットマスク、ゲートウェイなどのデバイス情報を入力し、次に表示される同じネットワーク内のすべての関連ネットワークカメラを入力します。



ステップ 3: MAC アドレスに従ってカメラまたは複数のカメラを選択します。

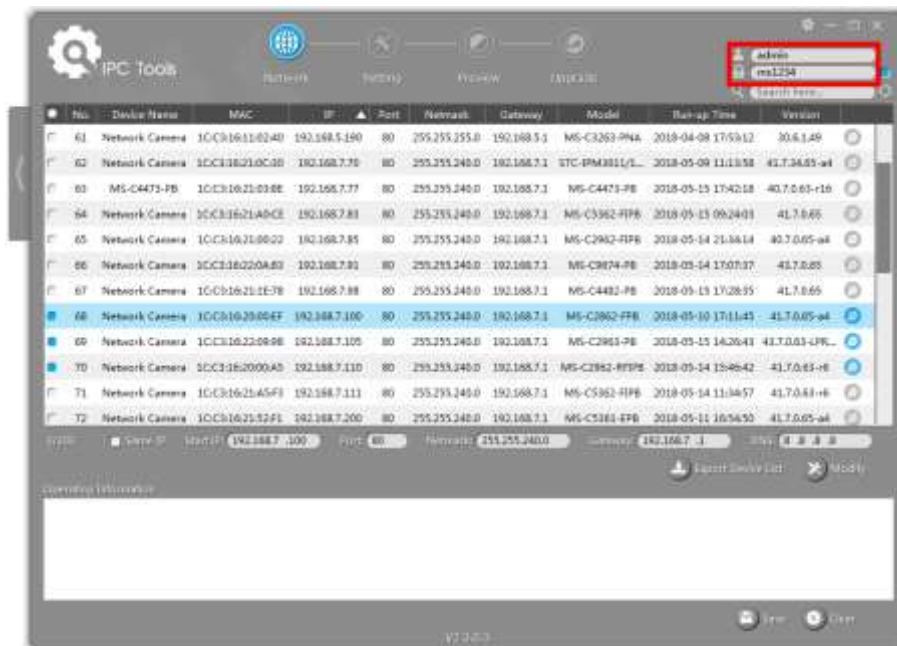


1つのカメラを選択

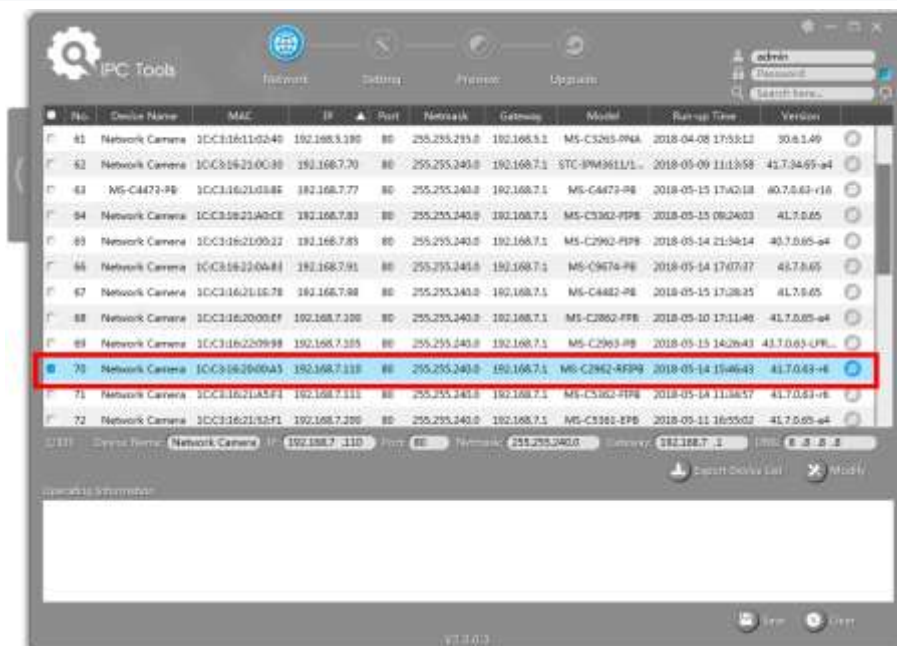


複数のカメラを選択

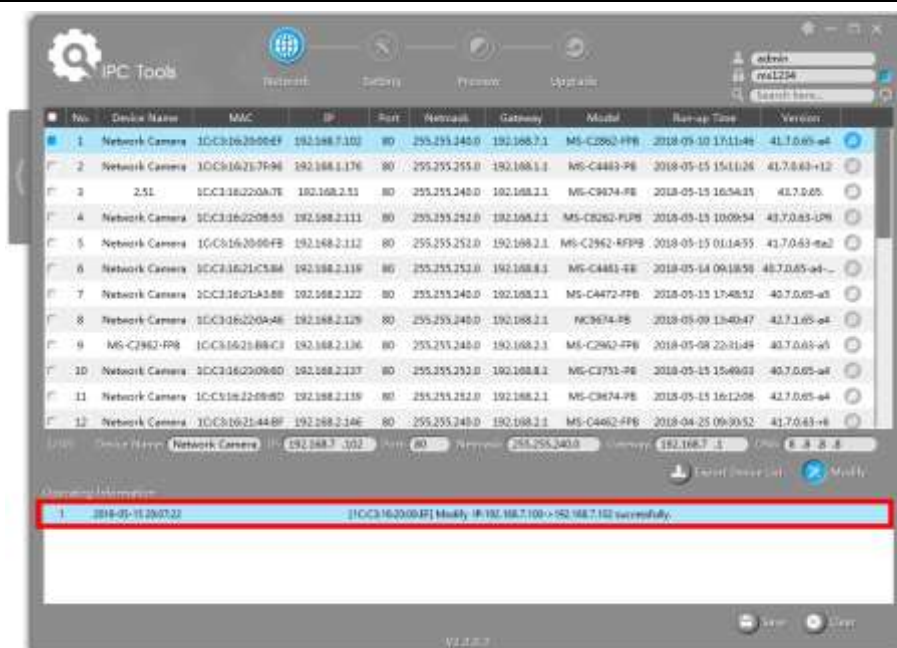
ステップ 4: ユーザー名とパスワードを入力します。(デフォルトでは admin / pass1234、デバイスセキュリティのためにパスワードを変更してください)



ステップ 5: IP アドレスまたは他のネットワーク値を変更してから、「変更」ボタンをクリックしてください。



ステップ 6: IP アドレスを正常に変更してください。



ステップ 7: 選択したカメラまたは目的のカメラのブラウザをダブルクリックすると、ウェブブラウザから直接カメラにアクセスできます。Internet Explorer のウィンドウがポップアップします。



9.1.2 ブラウザで IP アドレスを割り当てる

PC のネットワークセグメントとカメラのネットワークセグメントが異なる場合は、手順に従って IP アドレスを変更してください。

ステップ 1: コンピュータの IP アドレスを 192.168.5.0 セグメントに変更します。以下の 2 つの方法があります。

A) スタート→コントロールパネル→ネットワークとインターネット接続→ネットワーク接続→ローカルエリア接続の順にクリックしてダブルクリックします。



B) 「詳細設定」をクリックし、「IP 設定」→「IP アドレス」→「追加」の順にクリックします。ポップアップウィンドウで、Network Camera と同じセグメントにある IP アドレスを入力します。(例: 192.168.5.61、ただしこの IP アドレスは既存のネットワーク上の IP アドレスと競合しないよう注意してください)

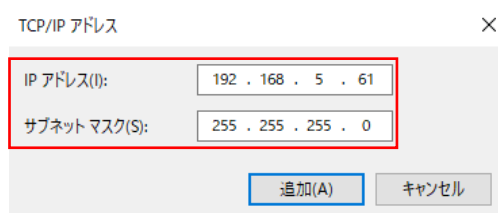


Figure 8-9

ステップ2: ブラウザを起動します。アドレスバーに、カメラのデフォルトのIPアドレスを入力します。

(<http://192.168.5.190>)

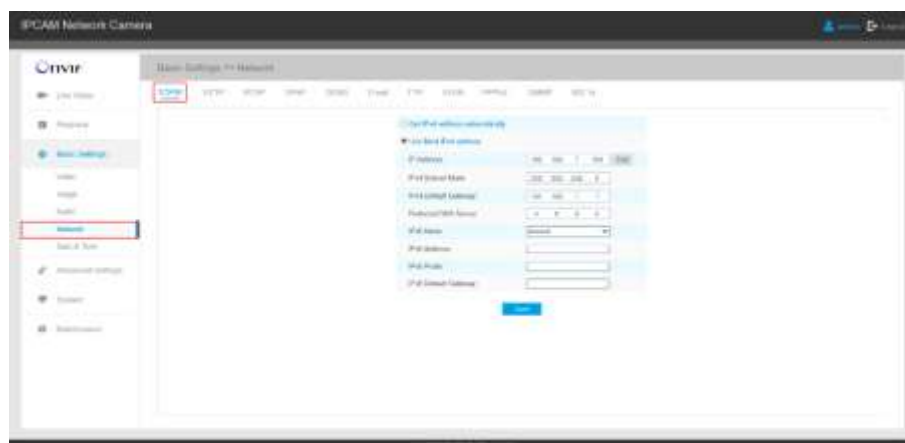
ステップ3: LOGINページが表示されたら、ユーザー名とパスワードを入力します。

デフォルトのユーザー名: admin

デフォルトパスワード: pass1234



ステップ 4: ログイン後、「設定」→「基本設定」→「ネットワーク」→「TCP / IP」を選択してください。[ネットワーク設定]ページが表示されます。



ステップ 5: IP アドレスまたは他のネットワーク値を変更してください。次に「保存」ボタンをクリックしてください。
 ステップ 6: デフォルト IP アドレスの変更が完了しました。

9.2 ウェブブラウザからのアクセス

このカメラは、標準的なオペレーティングシステムとブラウザで使用できます。推奨ブラウザは Firefox、Chrome、Safari です。

9.2.1 IE ブラウザ経由のアクセス

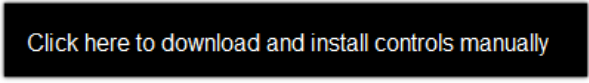
ブラウザを使ってカメラにアクセスする前に、まず MsActiveX をインストールする必要があります。以下のようにステップを参照することができます。

ステップ 1: IE ブラウザを起動して、カメラの IP アドレスを入力してください。

ステップ 2: ユーザー名とパスワードを入力して「ログイン」をクリックしてください。

(デフォルトのユーザー名は「admin」、パスワードは「pass1234」です)

ステップ 3: デバイスに初めてログインすると、ブラウザはコントロールのインストールを促します。下図のように「Click here to download and install controls manually」をクリックしてください。

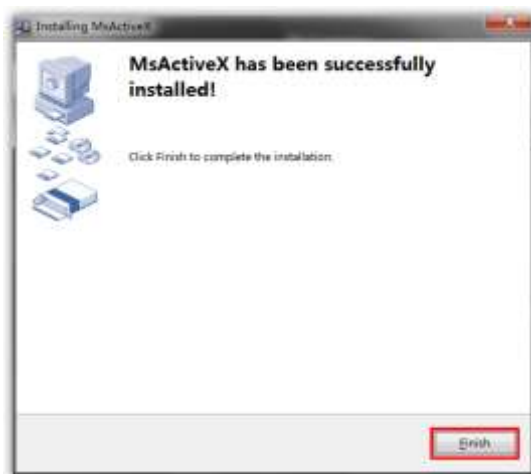


Click here to download and install controls manually

注意:

コントロールのインストール中は、ブラウザを閉じてください。

ステップ 4: プロンプトに従ってコントロールをインストールします。完了すると、下図のようにウィンドウが表示されます。[完了]をクリックしてブラウザを更新すると、ビデオが表示されます。



IE9 以上のブラウザを使用している場合は、カメラの Web リンクを信頼済みサイトとして追加することをお勧めします。以下の説明を参照してください。

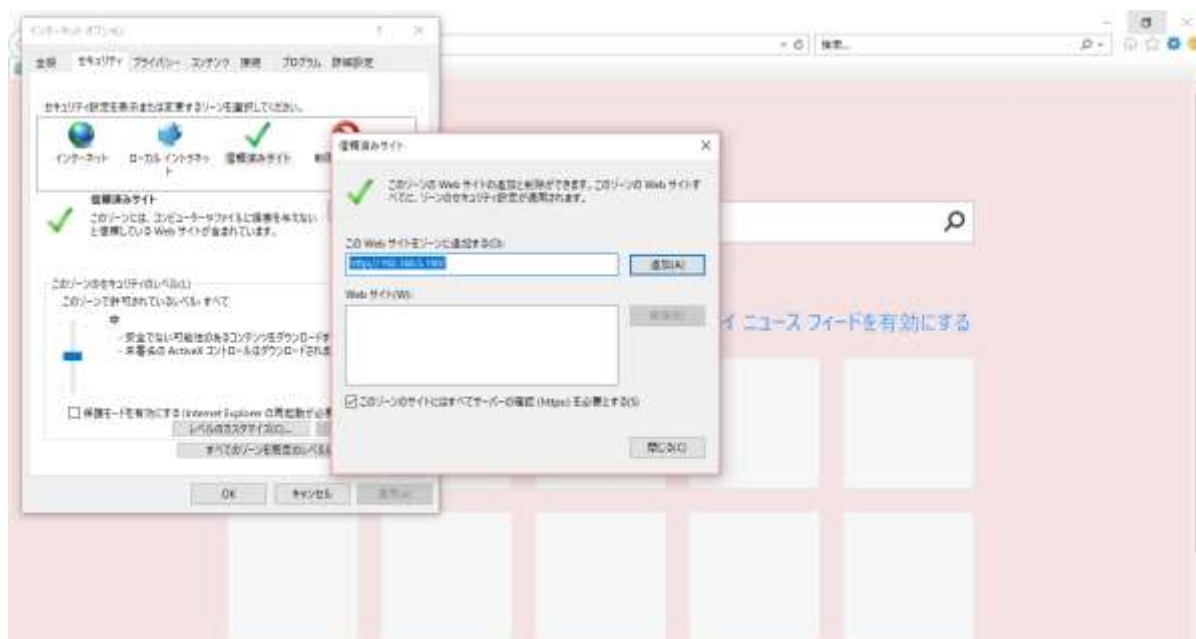
ステップ 1: IE9 以降のバージョンのブラウザを起動し、[ツール]→[インターネットオプション]の順に選択します。



ステップ 2: 「セキュリティ」、次に「信頼済みサイト」→「サイト」を選択します。



ステップ 3: カメラの IP アドレスを空欄に入力し、「追加」をクリックしてください。



ステップ 4: IP アドレスを入力して下さい。ネットワークカメラの Web GUI に正常にログオンすると、ユーザーは次のようにライブビデオを見ることができます。



A series of horizontal dashed lines spanning the width of the page, arranged in a regular, repeating pattern.



Network Camera

取扱説明書
Network Camera Quick Start Guide

V4.02 : 2023/4

株式会社プロテック

【本社】〒721-0973

広島県福山市南蔵王町 6-18-40

TEL : 084-943-6444 FAX : 084-943-6446

【東京営業所】〒105-0013

東京都港区浜松町 2-7-8 加藤ビル 2 階

TEL : 03-6435-7905 FAX : 03-6435-7908