

[AI対応]180度パノラマドームネットワークカメラ



IP67

IK10

FULSUP-C576-PB[AI]



FULSUP-C876-PB[AI]



仕様書

特徴

- ▶ NDAAIに準拠（Milesightの完全にNDAAIに準拠した製品は、重要インフラや政府関連などのNDAAI対象となるプロジェクトに最適）
- ▶ 120dB Super WDR（最も明るい部分と最も暗い部分の明るさの比が最大120dBであっても優れた性能を発揮）
- ▶ 先端機能（強光補正、ROI機能などの先進機能搭載）
- ▶ 256G（最大256GBのmicroSD/SDHC/SDXCカードに対応）
- ▶ 統合ジャンクションボックス（手間のかからない設置工事と、きちんとしたケーブル管理による信頼性の高いパフォーマンスを保証）
- ▶ 内蔵マイク（高度なコーデックを使用して、よりクリアな音声と優れたパフォーマンスを提供）
- ▶ H.265+圧縮方式（帯域幅とストレージ使用量を平均でH.264より70%-80%以上削減）

AIビデオ分析

- 高度なAIエンジンが搭載された8個のビデオ分析モードはオブジェクトをインテリジェントにフィルタリングし、人と車のイベントに注目します。
- 人数カウントは、AIアルゴリズムに基づいた高精度でリアルタイムのデータを提供し、統計レポートを作成します。



4K超高解像度体験

本カメラは15フレーム/秒（fps）で最大4K（3840×2160）の超高精細映像を提供します。4K解像度は、フルHD 1080P解像度の4倍もの詳細をとらえ、画質を大幅に向上させます。



進化された内蔵マイク

新しいコーデックでアップデートされた内蔵マイクの音声ははるかに優れています。また、テフロンRの採用により、IP67防水防塵性で安定性の高い屋外監視ができます。



統合ジャンクションボックス

統合ジャンクションボックスを配備されているため、FuLSupo カメラは監視システムの美観と専門仕様の外観を備えるだけでなく、操作の安定性も向上します。



[AI対応]180度パノラマドームネットワークカメラ



	モデル	FULSUP-C576-PB[AI] (5MP) 	FULSUP-C876-PB[AI] (4K)
カメラ	イメージセンサー	1/2.8 型プログレッシブ CMOS	
	最低被写体照度	カラー: 0.005Lux@F1.2 カラー: 0.008Lux@F2.0 白黒: 0Lux with IR on	カラー: 0.01Lux@F1.2 カラー: 0.012Lux@F2.0 白黒: 0Lux with IR on
	WDR	120dB Super WDR	
	レンズ	1.68mm@F2.0	
	マウント	M12	
	撮影範囲	H180°/V95°	H180°/V86°
	シャッタースピード	1/100000 秒~1 秒	
	赤外線距離	照射距離 15m	
	デイ/ナイトモード	デイ/ナイト/自動/カスタマイズ/スケジュール	
	S/N	>55dB	
映像	最大解像度	2592x1944 (オリジナル)	3840x2160
	メインストリーム	30fps@(2592x1944)(オリジナル), 30fps@(2560x1440, 1920x1080, 1280x720)	25fps@(3840x2160), 25fps@(3456x1936, 3200x1800, 2880x1624, 2560x1440, 1920x1080, 1280x720)
	サブストリーム	30fps@(704x576, 640x480, 640x360, 352x288, 320x240, 320x192)	
	サードストリーム	30fps@(1280x720, 704x576, 640x480, 640x360, 352x288, 320x240, 320x192)	
	映像圧縮方式	H.265*/H.265(HEVC)/H.264*/H.264/MJPEG	
	ビットレート	16Kbps~16Mbps(CBR/VBR 制御可能)	
	プライバシーマスク	最大 8 つのエリア	
	ROI	最大 8 つのエリア	
	画質設定	輝度、コントラスト、彩度、シャープネス	
インターフェース	イーサネット	1*RJ45 10M/100M イーサネットポート	
	音声入力出力	マイク内蔵	
ネットワーク	ネットワークストレージ	NAS(Support NFS, SMB/CIFS), ANR	
	プロトコル	IPv4/IPv6, ARP, TCP, UDP, RTP, RTSP, RTMP, HTTP, HTTPS, DNS, DDNS, DHCP, FTP, NTP, SMTP, SNMP, UPnP, Bonjour, SIP, PPPoE, VLAN, 802.1x, QoS, IGMP, ICMP, SSL	
音声	音声圧縮方式	G.711/AAC/G.722/G.726	
	オーディオサンプリングレート	8/16/32/44.1/48KHz	
	オーディオビットレート	16~256kbps	
	双方向オーディオ	N/A	

[AI対応]180度パノラマドームネットワークカメラ



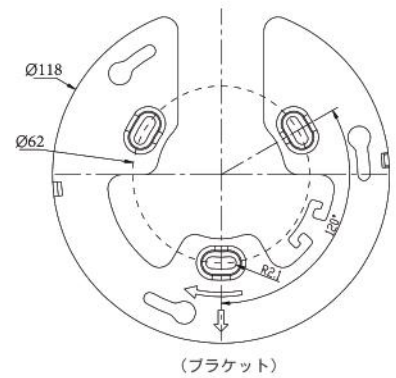
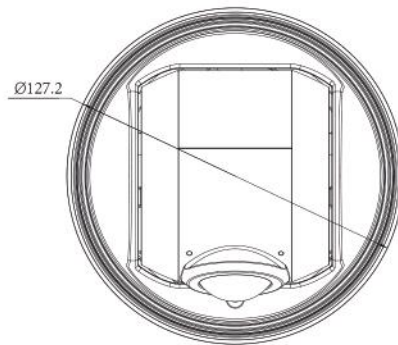
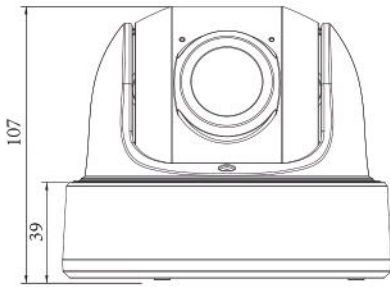
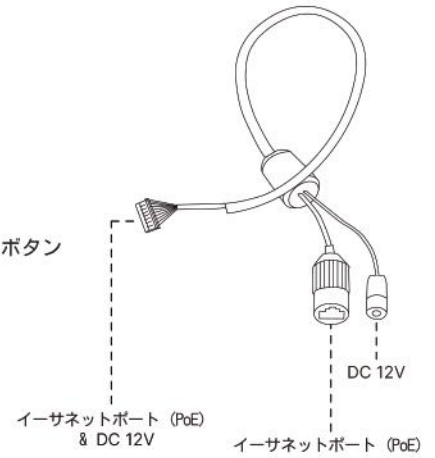
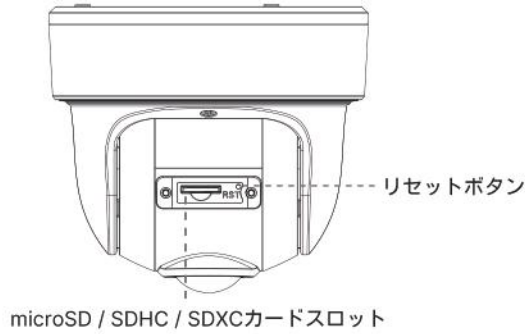
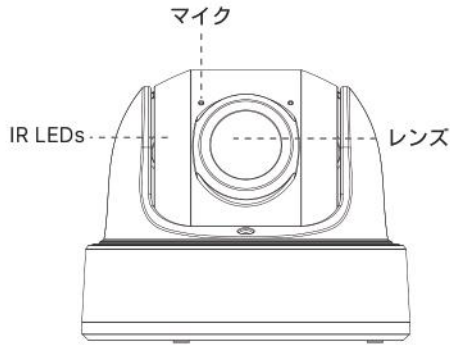
インテリジェント	映像分析	侵入検知、退出検知、高級動体検知、妨害検知、ラインクロス検知、 滞留検知、置き去り検知、持ち去り検知	
分析	人数カウントと レポート	退場/入場の人数をカウントする	
システム	ストレージ	microSD/SDHC/SDXC カード、最大 256GB	
	高級機能	ヒートマップ、逆光補正、強光補正、2D DNR、3D DNR、 オートホワイトバランス、IP アドレスフィルタリング、AGC、アンチフリッカ、 回廊モード、モーションブラー防止、ウォーターマーク	
	SIP/VoIP	Voice & Video-over-IP 対応	
	アラームトリガー	モーション検知、ネットワークエラー検知、音声アラーム、その他.	
	アラームイベント	FTP アップロード、メール送信、SD カード録画、SIP 電話、HTTP 通知、その他.	
	システム相互運用性	ONVIF Profile G & Q & S & T, API	
全般	動作温度範囲	-40°C~60°C	
	動作湿度範囲	0~90%(非凝縮)	
	電源供給	PoE (802.3af) / DC 12V±10%	
	消費電力	5W MAX 8W MAX (IR オンの時)	6W MAX 9W MAX (IR オンの時)
	IP 保護等級	IP67 防水防塵性	
	IK 保護等級	IK10 耐衝撃性金属ハウジング	
	寸法 / 重量	Φ127mmX107mm / 853g	

V2.01-220304

[AI対応]180度パノラマドームネットワークカメラ



寸法図



単位：mm

アクセサリ

A01 ポールマウント

重量：720g
寸法：170*51.5*152.6mm



A03 外面コーナーマウント

重量：900g
寸法：170*152.6*76.3mm



A71 ウォールマウント

重量：530g
寸法：162*124*78 mm



UU324 12VDC電源アダプター
寸法：差込部分35.7*72.7



◆販売元

株式会社プロテック

【本社】〒721-0973
広島県福山市南蔵王町6-18-40
TEL:084-943-6444 FAX:084-943-6446

【東京営業所】〒105-0013
東京都港区浜松町2-7-8 加藤ビル2階
TEL:03-6435-7905 FAX:03-6435-7908

◆取扱店