

[AI対応]小型ドームネットワークカメラ



IP67

IK10

FULSUP-C275-PB[AI]
FULSUP-C575-PB[AI]



仕様書

特徴

- ▶ 先端機能（強光補正、霧除去、ROI機能などの先進機能搭載）
- ▶ マイク内蔵（カメラ本体にマイクを内蔵し、映像と音声も同時に記録可能）
- ▶ SIP（音声、アラーム、映像などのデータをビデオフォンやスマホに転送）
- ▶ 3軸回転機構（ロール、水平、垂直方向に回転でき、カメラの向きを簡単に調整可能）
- ▶ H.265+圧縮方式（帯域幅とストレージ使用量を平均でH.264より70%-80%以上削減）

AIビデオ分析

- 高度なAIエンジンが搭載された8個のビデオ分析モードはオブジェクトをインテリジェントにフィルタリングし、人と車のイベントに注目します。
- 人数カウントは、AIアルゴリズムに基づいた高精度でリアルタイムのデータとを提供し、統計レポートを作成します。
- 顔検出機能により、監視エリア内の人の顔を検出し、スナップショットをキャプチャすることで、監視効率を大幅に向上させます。



140dB Super WDR

センサーに基づいたWDR技術により、自然光や照明などが交錯する明暗差の激しい撮影シーンでも自然な画像で撮影できます。工場や駐車場、太陽光発電などの厳しい撮影シーンでも安心なプロ向け仕様です。



0.002Lux超高感度撮影能力

スターライトカメラは、0.002Lux（カラー）または0Lux（白黒）に達する超低照度環境、及び補助照明なしの近赤外光環境においても、詳細なカラー画像を提供することができます。



高い防水性IP67と優れた耐衝撃性IK10

雨水や粉じんなど荒天時にも運用可能なIP67相当の防水・防塵性能および外部からの物理衝撃に耐えるIK10相当の耐衝撃性により、Milesightネットワークカメラは厳しい屋外環境でも最高のパフォーマンスを発揮します。



[AI対応]小型ドームネットワークカメラ



	モデル	FULSUP-C275-PB[AI] (2MP)	FULSUP-C575-PB[AI] (5MP)
カメラ	イメージセンサー	1/2.8 型プログレッシブ CMOS	
	最低被写体照度	カラー: 0.002Lux@F1.2 カラー: 0.005Lux@F1.6 白黒: 0Lux with IR on	カラー: 0.005Lux@F1.2 カラー: 0.008Lux@F1.6 白黒: 0Lux with IR on
	WDR	140dB Super WDR	120dB Super WDR
	レンズ	2.8mm/4mm/6mm@F1.6	
	マウント	M12	
	撮影範囲	H111°/D128°/V61°(2.8mm) H91°/D106°/V50°(4mm) H55°/D63°/V32°(6mm)	H105°/D131°/V78°(2.8mm) H86°/D108°/V63°(4mm) H52°/D63°/V40°(6mm)
	シャッタースピード	1/100000 秒~1 秒	
	赤外線距離	照射距離 25m	
	デイ/ナイトモード	デイ/ナイト/自動/カスタマイズ/スケジュール	
	S/N	>55dB	
映像	最大解像度	1920x1080	2592x1944
	メインストリーム	60fps@(1920x1080, 1280x960, 1280x720, 704x576)	30fps@(2592x1944), 45fps@(2048x1536), 60fps@(1920x1080, 1280x960, 1280x720, 704x576)
	サブストリーム	60fps@(704x576, 640x480, 640x360, 352x288, 320x240, 320x192, 320x180)	30fps@(704x576, 640x480, 640x360, 352x288, 320x240, 320x192, 320x180)
	サードストリーム	30fps@(1920x1080, 1280x720, 704x576, 640x480, 640x360, 320x240, 320x192, 320x180)	
	映像圧縮方式	H.265*/H.265(HEVC)/H.264*/H.264/MJPEG	
	ビットレート	16Kbps~16Mbps(CBR/VBR 制御可能)	
	プライバシーマスク	最大 8 つのエリア	
	ROI	最大 8 つのエリア	
	画質設定	輝度、コントラスト、彩度、シャープネス	
インターフェース	イーサネット	1*RJ45 10M/100M イーサネットポート	
	音声インターフェース	マイク内蔵	
ネットワーク	ネットワークストレージ	NAS(Support NFS, SMB/CIFS), ANR	
	プロトコル	IPv4/IPv6, ARP, TCP, UDP, RTCP, RTP, RTSP, RTMP, HTTP, HTTPS, DNS, DDNS, DHCP, FTP, NTP, SMTP, SNMP, UPnP, Bonjour, SIP, PPPoE, VLAN, 802.1x, QoS, IGMP, ICMP, SSL	
音声	音声圧縮方式	G.711/AAC/G.722/G.726	
	オーディオサンプリングレート	8/16/32/44.1/48KHz	
	オーディオビットレート	16~256kbps	
	双方向オーディオ	N/A	

[AI対応]小型ドームネットワークカメラ



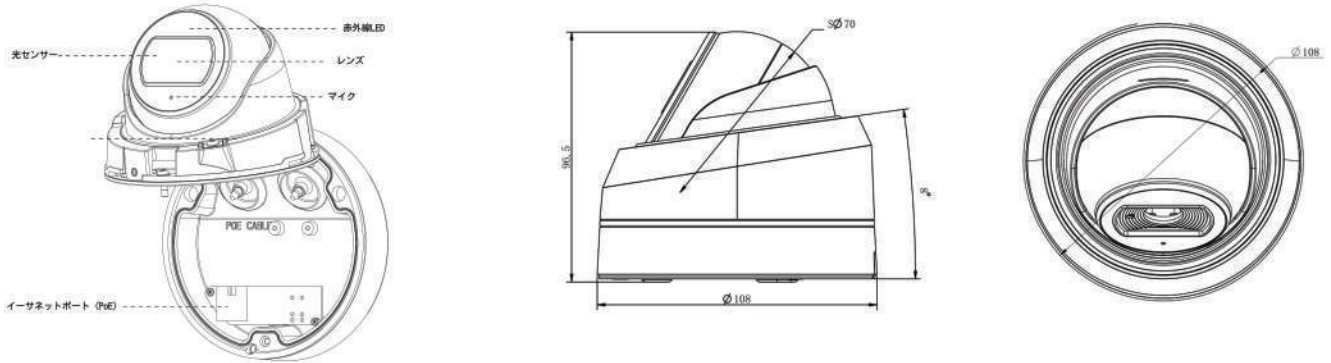
インテリジェント 分析	映像分析	侵入検知、退出検知、高級動体検知、妨害検知、ラインクロス検知、滞留検知、置き去り検知、持ち去り検知
	顔検出	顔を検出してキャプチャし、リアルタイムのスナップショットを取得
	人数カウントとレポート	退場/入場の人数をカウントする、 リージョナル人数カウントは最大 4 つの検出エリアをサポート
システム	ストレージ	microSD/SDHC/SDXC カード、最大 256GB
	高級機能	逆光補正、強光補正、2D DNR、3D DNR、霧除去、オートホワイトバランス、 EIS、IP アドレスフィルタリング、AGC、アンチフリッカ、回廊モード、モーションブラー防止、ウォーターマーク
	SIP/VoIP	Voice & Video-over-IP 対応
	アラームトリガー	モーション検知、ネットワークエラー検知、音声アラーム、その他.
	アラームイベント	FTP アップロード、メール送信、SD カード録画、SIP 電話、HTTP 通知、その他.
	システム相互運用性	ONVIF Profile G & Q & S & T, API
全般	動作温度範囲	-40°C~60°C
	動作湿度範囲	0~90%(非凝縮)
	電源供給	PoE (802.3af)
	消費電力	5W MAX 6W MAX (IR オンの時) 5W MAX 7W MAX (IR オンの時)
	IP 保護等級	IP67 防水防塵性
	IK 保護等級	IK10 耐衝撃性金属ハウジング
	寸法 / 重量	Φ108mmX96.5mm / 600g(ジャンクションボックス付きタイプ) Φ106mmX76.5mm / 410g (ケーブルタイプ)

[AI対応]小型ドームネットワークカメラ

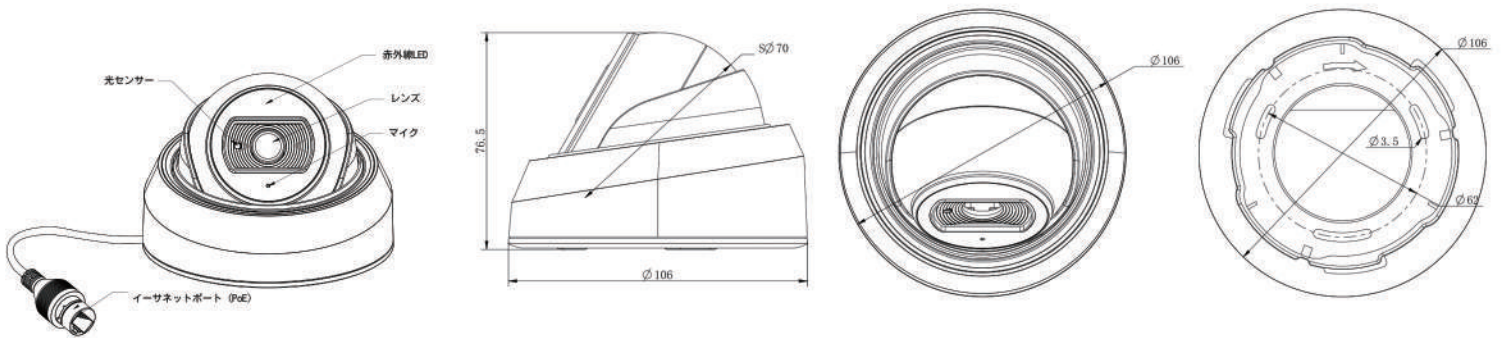


寸法図

ジャンクションボックス付きタイプ



ケーブルタイプ



単位：mm

アクセサリ

A01 ボールマウント

重量：720g
寸法：170*51.5*152.6mm



A03 外面コーナーマウント

重量：900g
寸法：170*152.5*76.3mm



A71 ウォールマウント

重量：530g
寸法：162*124*78 mm



A81 埋め込み式マウント

重量：450g
寸法：168.9*168.9*91.3mm



A83 ジャンクションボックス

重量：270g
寸法：φ122* 45.5



◆販売元

株式会社プロテック

【本社】〒721-0973
広島県福山市南蔵王町6-18-40
TEL:084-943-6444 FAX:084-943-6446

【東京営業所】〒105-0013
東京都港区浜松町2-7-8 加藤ビル2階
TEL:03-6435-7905 FAX:03-6435-7908

◆取扱店